

## KAPITEL 2. 1200—1600-MOTORN. M

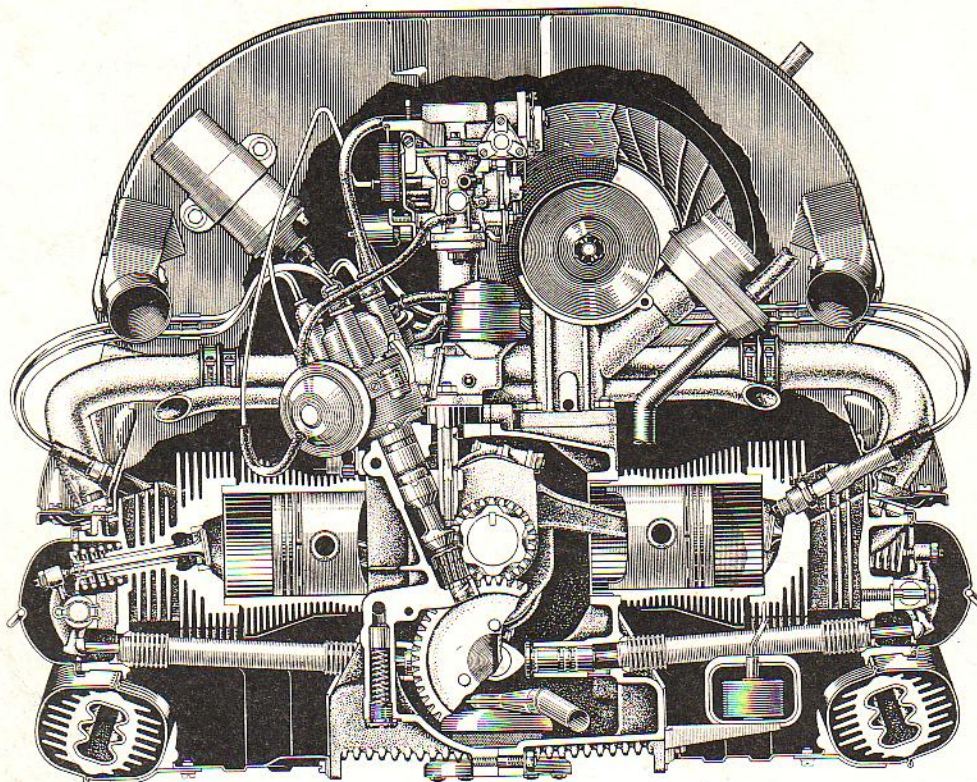


Bild 24. Exempel på motor, 1600 typ 1.

Samtliga dessa motorer är snarlika. Förändringar införs ofta, såsom att skålade kolvar ersätts med plana, ventiler ändrar mått o. s. v. Det är helt omöjligt att inom rimligt omfång få med alla ändringar. Vid köp av reservdelar bör alltså chassi- och motornummer medtagas.

Så till ett mycket viktigt påpekande: Av erfarenhet rekommenderas inte delreparationer, speciellt inte byte av vevaxel/vevstakslager eller kolvringar. Köp i stället en utbytessmotor med garanti. VW:s utbytessystem gynnar amatören.

Ur- och inmontering av motor sker enligt följande:

Typ 1: Lossa batterikablarna - lufffiltret och eventuell varmluftsreglering - övre motorfästskruvarna (bild 25) - elledningar från generator, tändspole, oljetrycksvakt och förgasare - gasvajern - palla upp bilen - värmeslangarna och vajrarna - gasvajern - undre motorfästskruvarna (bild 26) - dra motorn bakåt och ta ur den nedåt.

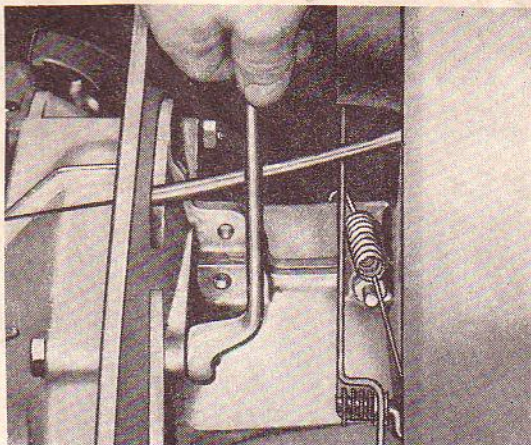


Bild 25.

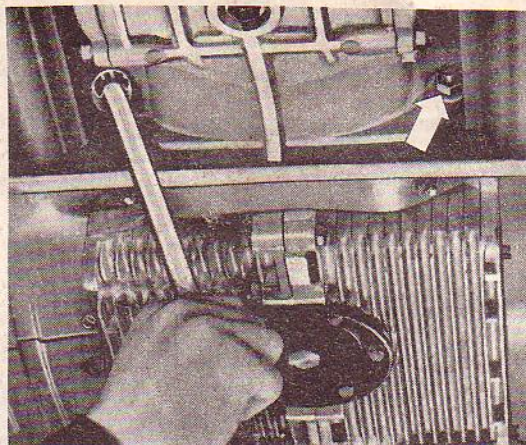


Bild 26.

Vid ur- och inmontering skall man akta växellådans ingående axel, så den ej bockas. Vid monteringen lägger man lite molybdenpasta på räfflorna.

Typ 2: Lossa batterikablarna - luftfiltret - bakre slutbalken och täckplåten (bild 27) - ledningarna till generatoren, tändspolen, olje-trycksvakten och förgasaren - gasvajern - övre motorfästskruvarna (bild 25) - palla upp bilen - bränsleslangen - varmluftslangarna och vajrarna - gasvajern - stötta eventuellt upp växellådan (bild 28) - nedre motorfästskruvarna (bild 26) - motorbalken - ta ur motorn nedåt.

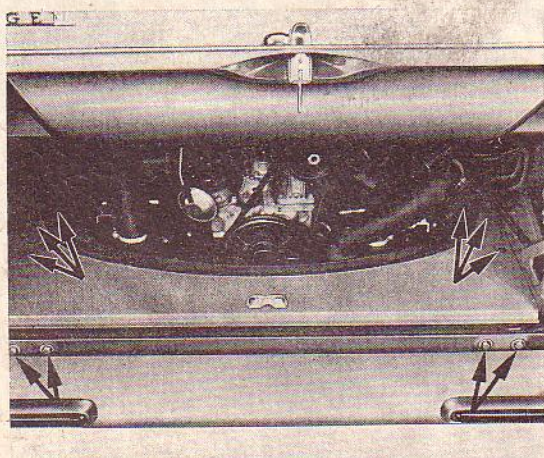


Bild 27.

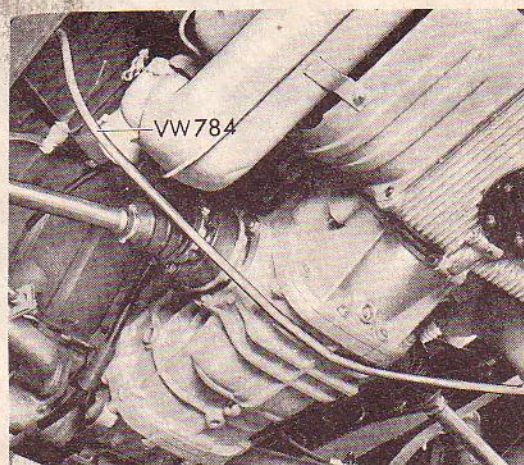


Bild 28.

Isärtagningen av motorn sker snabbast enligt följande och man kan naturligtvis sluta, där det är lämpligast för reparationens skull: Motoroljan - främre och bakre motorplåten - ljuddämparen - fläktkåpan med generatoren - förgasaren - insugningsröret - värmewäxlarna - generatorhållaren - cylinderplåtarna - vevaxelremskivan - fördelaren och bränslepumpen - fördelardrivaxeln - olje-



Stötstänger och ventiler förvaras så, att förväxling utesluts.

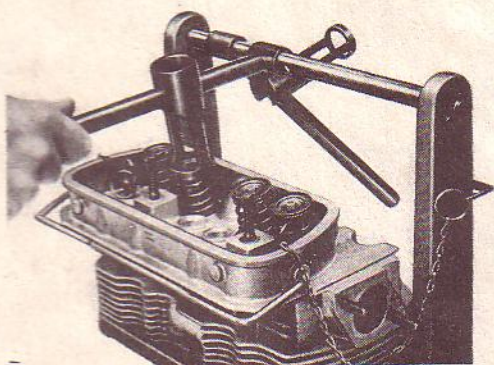


Bild 30.

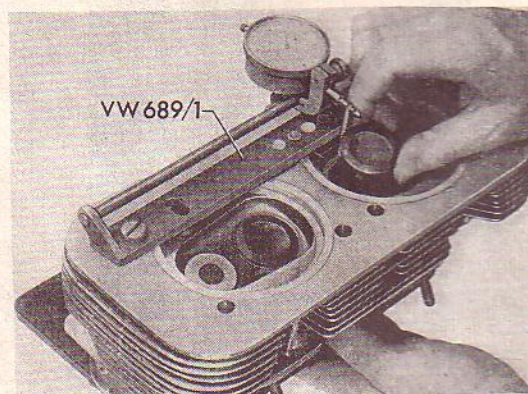


Bild 31. Förslitningsgräns  
0,8 mm.

Med någon form av ventilfjädertång (bild 30) pressas ventilfjädern ner, knastren tas bort och ventilen med delar kan avlägsnas. Ventilstyrningarna kontrolleras enligt bild 31. Slitna styrningar borras upp och slås ur. Nya styrningar finns i två överdimensioner och pressas i med ett tryck av 1-2 ton. Styrningarna får sedan brotschas upp till rätt mått. Vid köp av nya styrningar och ventiler får måtten hämtas från reservdelslagret.

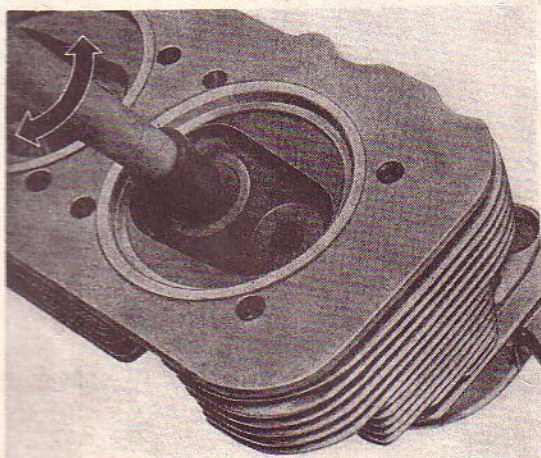


Bild 32. Inslipning av ventil  
för hand.

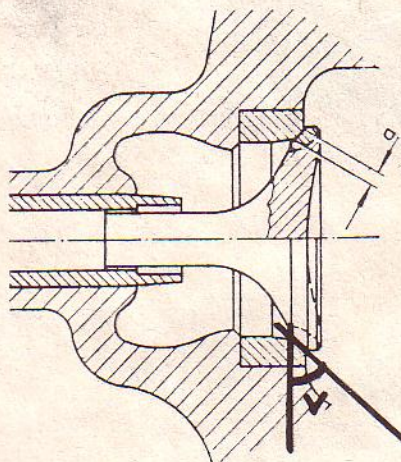


Bild 33.  $a=1,3-1,6$  mm på insug,  
 $1,7-2$  mm på avgas.  $v=44^\circ$  på in-  
sug och  $45^\circ$  på avgas.

Oskadade ventiler och säten slipas lätt in för hand enligt bild 32, först med grövre ventilslipningspasta, sedan med finare. Anliggningsytan mot sätet skall vara fin och blank med mått enligt bild 33.

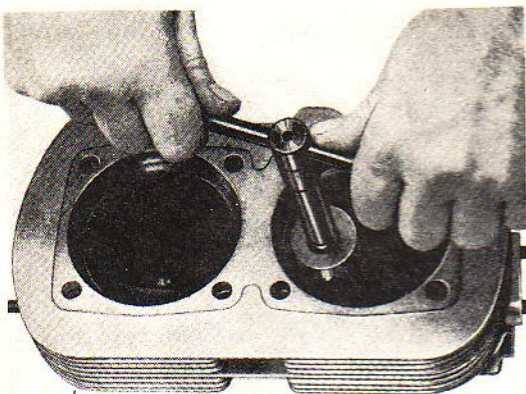


Bild 34.

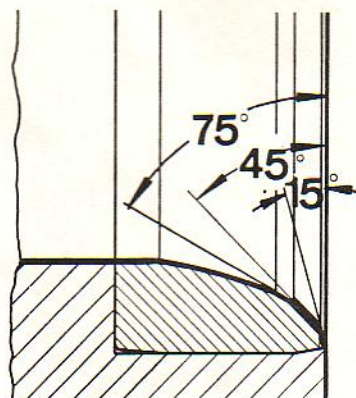


Bild 35.

Mer skadade säten får brotschas enligt bild 34 och 35.

Utbyte av säten är omöjligt att utföra, och i så fall finns utbytes-cylinderhuvuden att köpa.

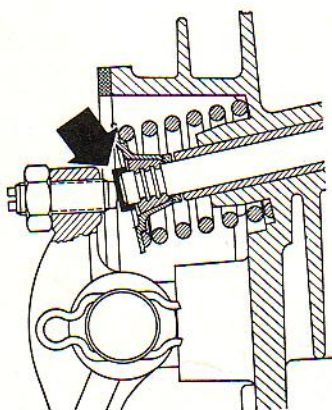


Bild 36. Skadade spindeländrar kan repareras med en ventilhätt.

Vid fastsättningen av cylinderhuvudena skall man lägga lite tätningspasta på de undre pinnbultarna, använda nya packningar och dra de anoljade muttrarna enligt bild 37 och 38 med momentnyckel.

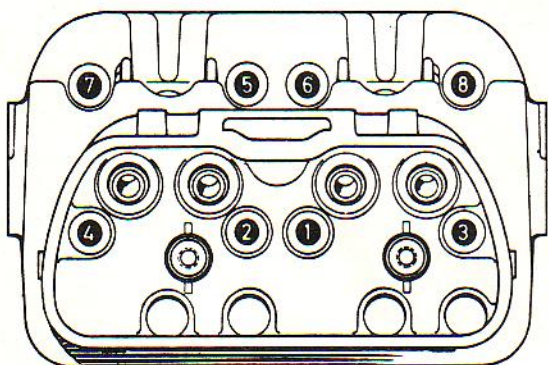


Bild 37. Första åtdragning med 1 kpm.

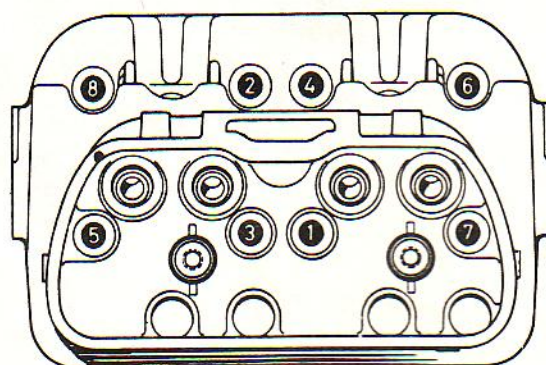


Bild 38. Slutlig åtdragning med 3,2 kpm. 1)

Vipparmsaxeln dras fast med 2,5 kpm och justeras så, att ställskruvarna påverkar ventilskaften enligt bild 39.

- 1) Den slutliga åtdragningen är ändrad från sept 72 på 2/1600 och från maj 73 på 1/1600 till 2,5 kpm.

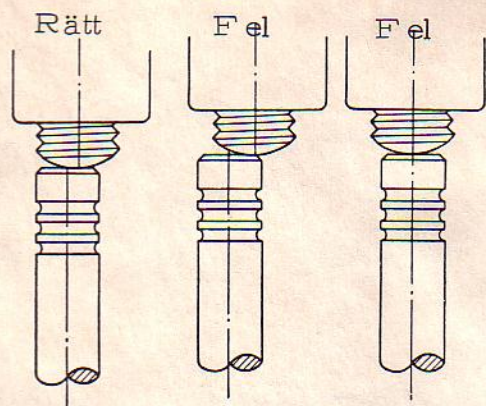


Bild 39.

Justera ventilspelet.

### b. Cylindrarna och kolvarna

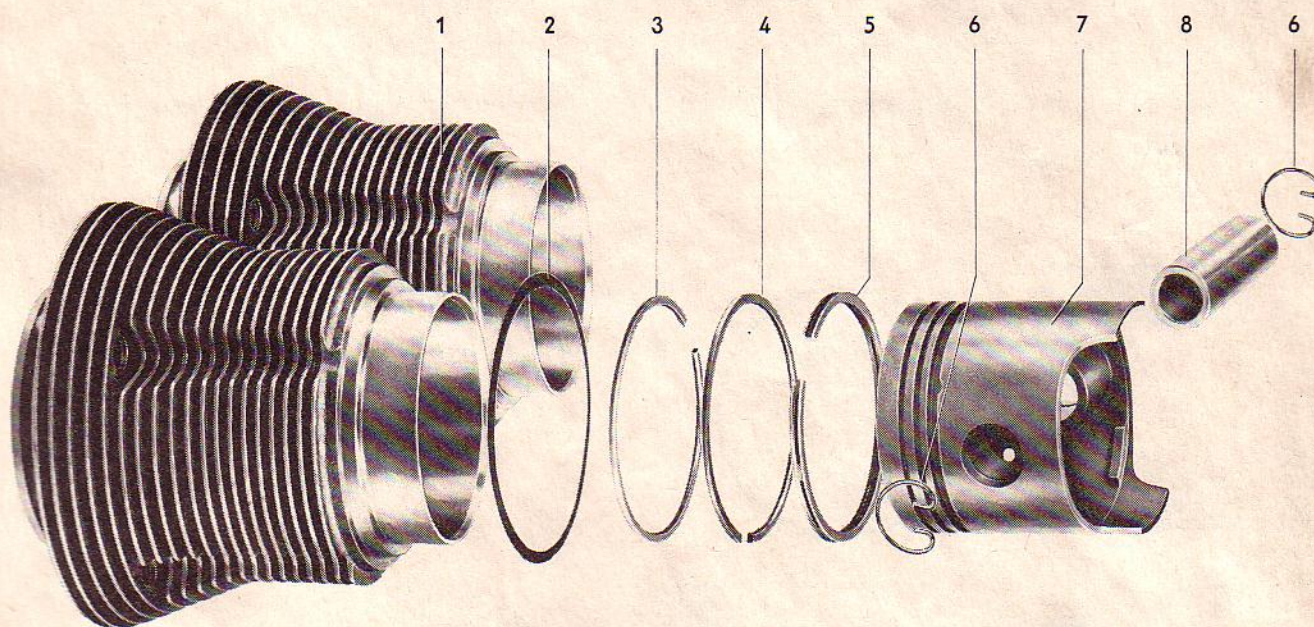


Bild 40. 1 är cylinder, 2 tättring (slopad på 1200/1300 från sept 73), 3 och 4 kolvringar, 5 oljering, 6 låsring, 7 kolv och 8 kolvtapp.

Som tidigare påpekats är det tveksamt, om byte av kolvringar är lämpligt. Inte ens byte av cylindrar och kolvar är lyckat, ty i allmänhet är också vevaxeln med lager så sliten, att ett haveri är troligt.

Följande förändringar har på senare tid inträffat: andra kolvar från aug 70, endast blå och rosa dimensioner från april 71, andra kolvar i 1200 från febr 73 och i 1300 från sept 73.

- Märk kolvarna vid demonteringen.

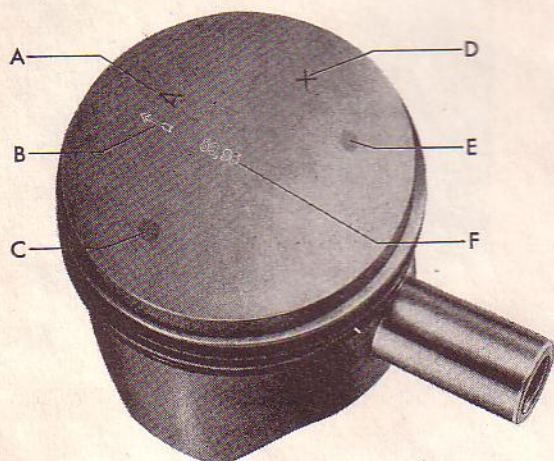


Bild 41. A är index för detaljnummer, B pil, som skall peka mot svänghjulet, C färgpunkt för måttklass, D kolvvikt med + eller -, E kolvvikt med färgpunkt, där grått är övervikt och brunt under- vikt, F diameter.

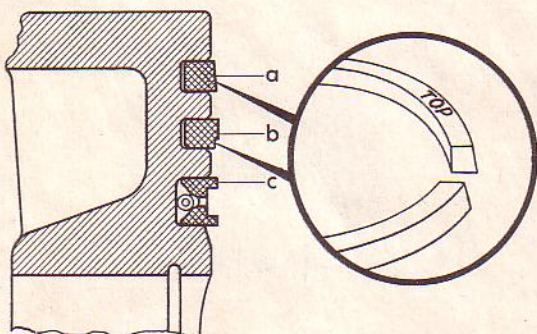


Bild 42. Kolvringarna skall mon- teras med kolvringstång och ga- pen vänds åt olika håll.

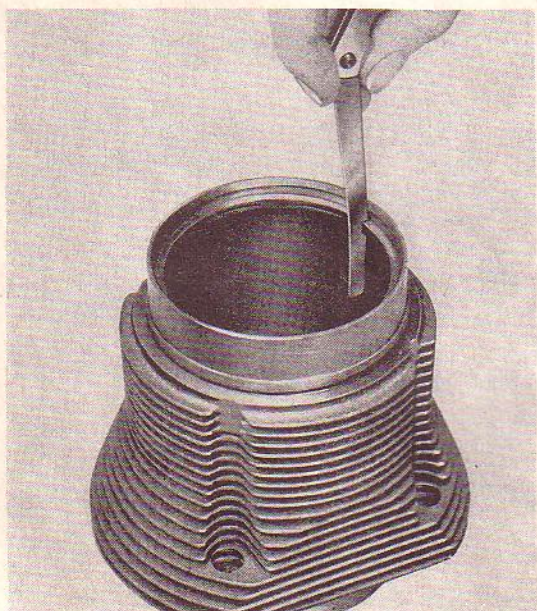
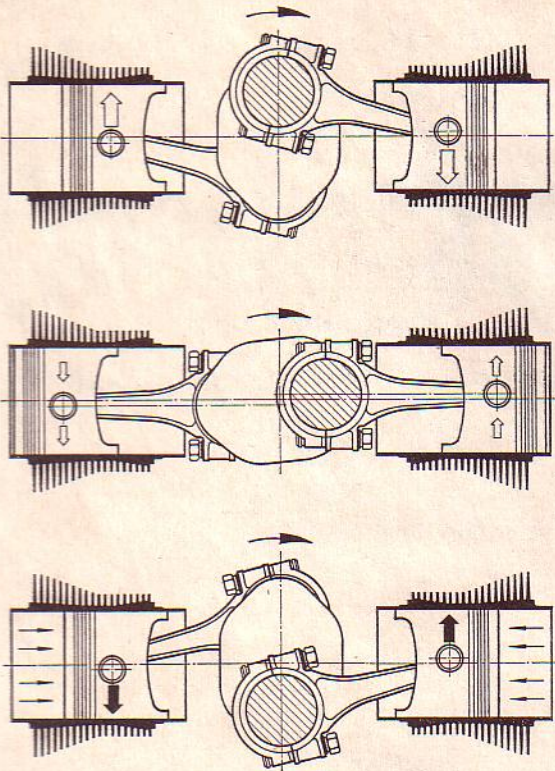


Bild 43. Kolvringsgapens förslit- ningsgräns är 0,90 mm och bör vara 0,30-0,45 mm, något mind- re för oljeringen.

Bild 44. Kolvtagen är sidoförskjuten.



### c. Vevhuset och vevaxeln

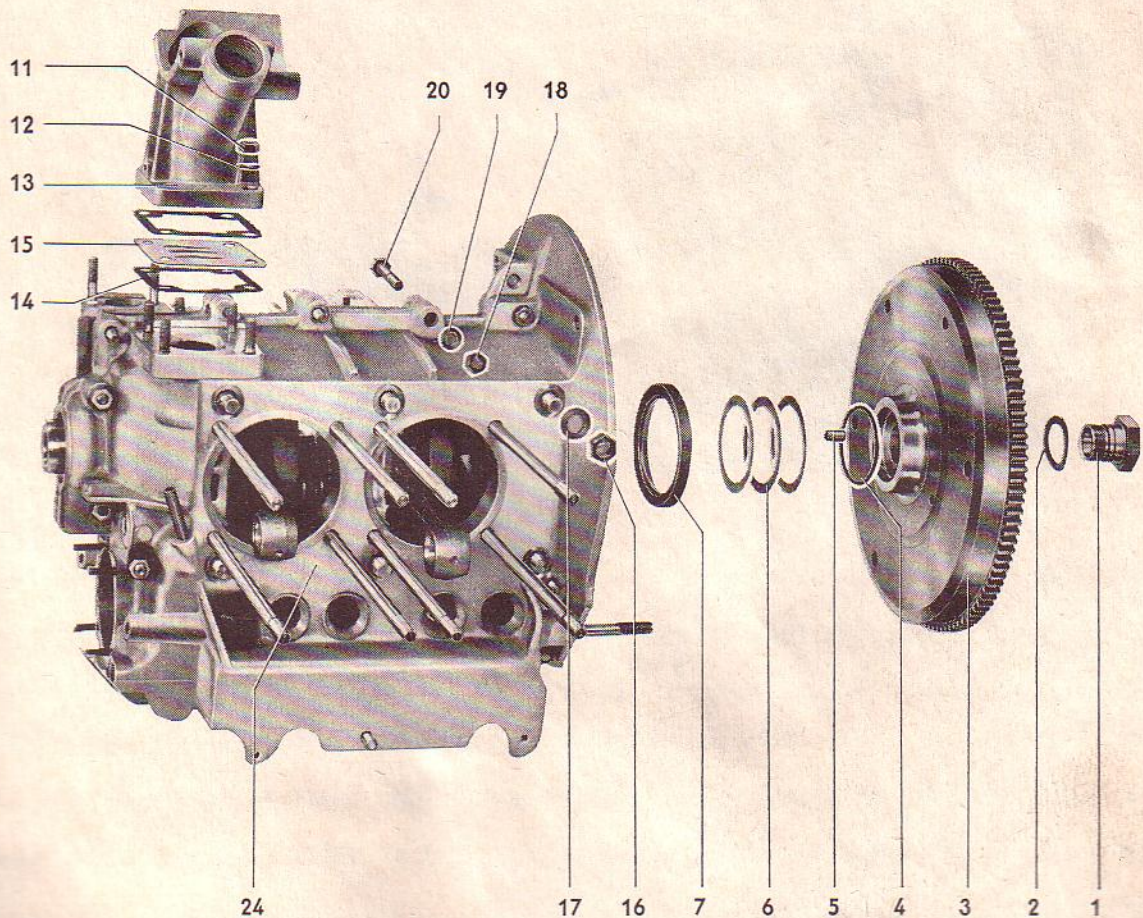


Bild 45. 1 är hålskruv, 2 låsbricka, 3 svänghjul, 4 o-ring, 5 styr-



stift, 6 distansbrickor, 7 tätning, 11 mutter, 12 bricka, 13 generatorhållare, 14 packning, 15 oljeavvisarplåt, 16 mutter, 17 bricka, 18 mutter, 19 bricka, 20 skruv och 24 vevhus.

Vevhushalvorna är bearbetade tillsammans och måste bytas samtidigt. Alla oljekanalerna måste blåsas rena och sparsamt med packningsklister bör användas. Svänghjulets läge på vevaxeln måste märkas och hålskruven dras med 35 kpm. Vevaxelns axialspel är 0,07-0,13 mm, justerbart med distansbrickorna 6. Ramlagren kan ej vändas fel på grund av passtift.

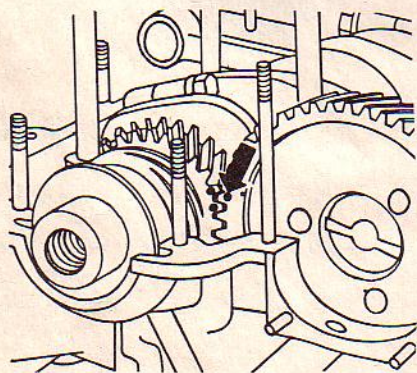


Bild 46. Kamaxelns inställning.

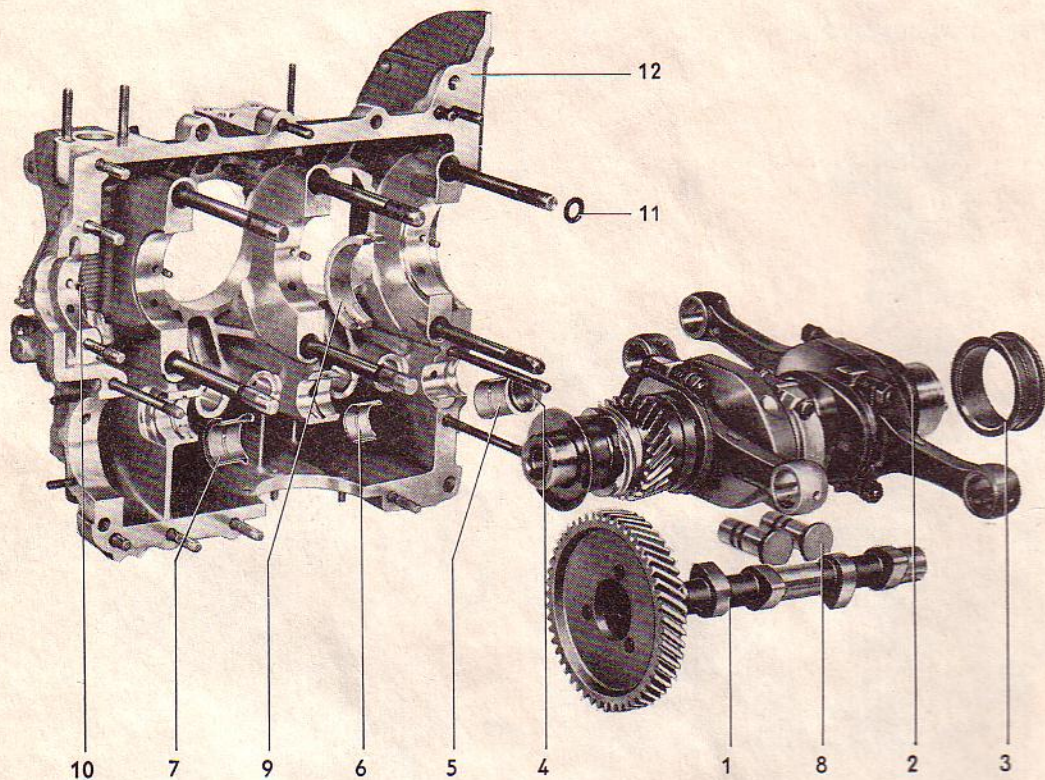


Bild 47. 1 är kamaxel, 2 vevaxel med vevstakar, 3 ramlager 1, 4 täcklock för kamaxel, 5-7 lagerhalvor för kamaxeln, 8 ventillyftare, 9 lagerhalvor för ramlager 2, 10 passtift, 11 packningsring och 12 vevhushalva.

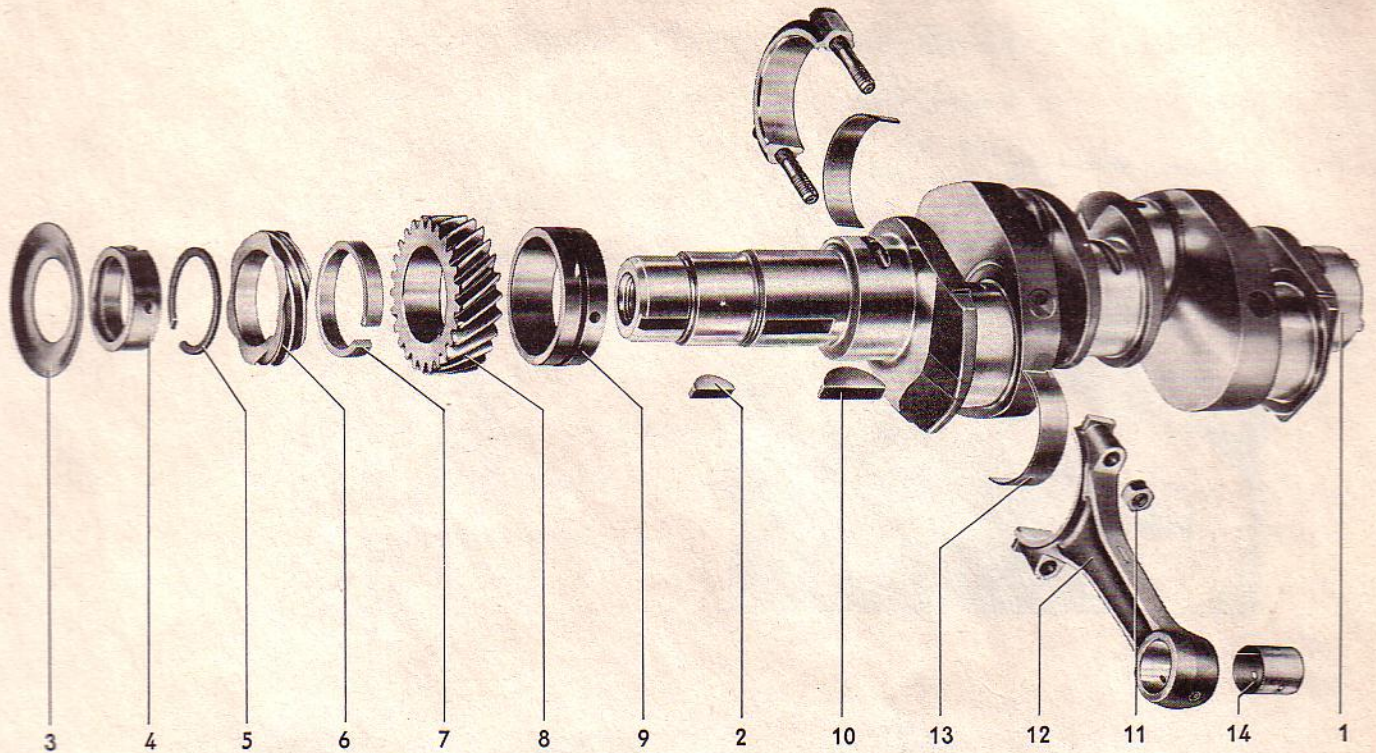


Bild 48. 1 är vevaxel, 2 kil, 3 oljeavkastarbricka, 4 ramlager 4, 5 låsring, 6 fördelardrev, 7 mellanring, 8 vevaxeldrev, 9 ramlager 3, 10 kil, 11 vevstaksskruv, 12 vevstakar, 13 lagerhalvor och 14 vevstaksbussning.

Anolja alla kanaler och lager. Fördelar- och vevaxeldrevet får värmas, t.ex. i kokande vatten, för att kunna skjutas på axeln.

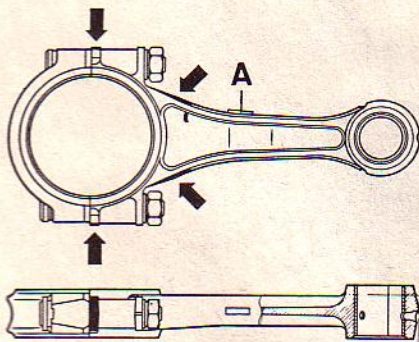


Bild 49. A vänds uppåt.

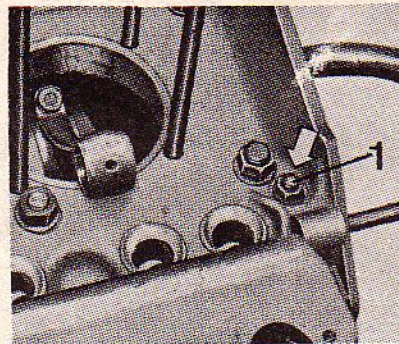


Bild 50.

Vevstakarna får skilja högst 10 g i vikt och kan slipas ner vid pilarna, bild 49. Vårtan A, bild 49, skall vändas uppåt. Vevstaksbutarna dras med 3,3 kpm, väl anoljade. På vissa typer kan man med ett körslag låsa muttrarna.

Hopsättningen av vevhuset börjar med M8(1, bild 50), varefter övriga muttrarna dras. M8 skall ha 2 kpm, M12 3,5 kpm.

Efter hopsättningen skall vevaxeln gå lätt att dra runt för hand.

Fördelardrevet skall stå som bild 51 visar. Med en träpinne kan man lyfta och ändra dess läge, bild 52.

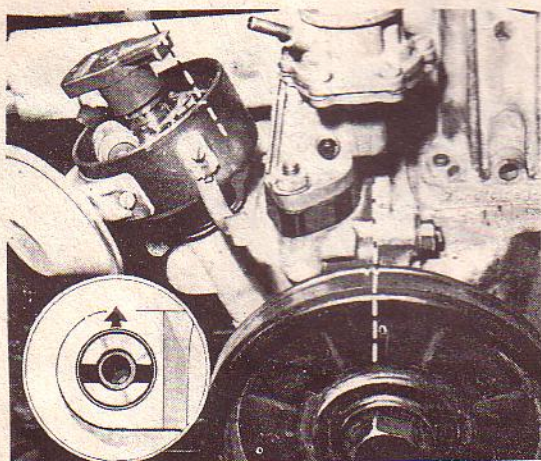


Bild 51.

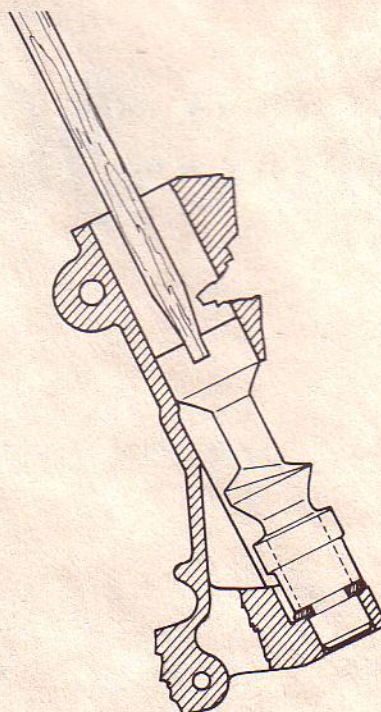


Bild 52.

Från augusti 73 är svänghjulet försett med två cylindriska stift, som påverkar en givare för diagnosen.

#### d. Smörj-, kyl- och avgassystemet

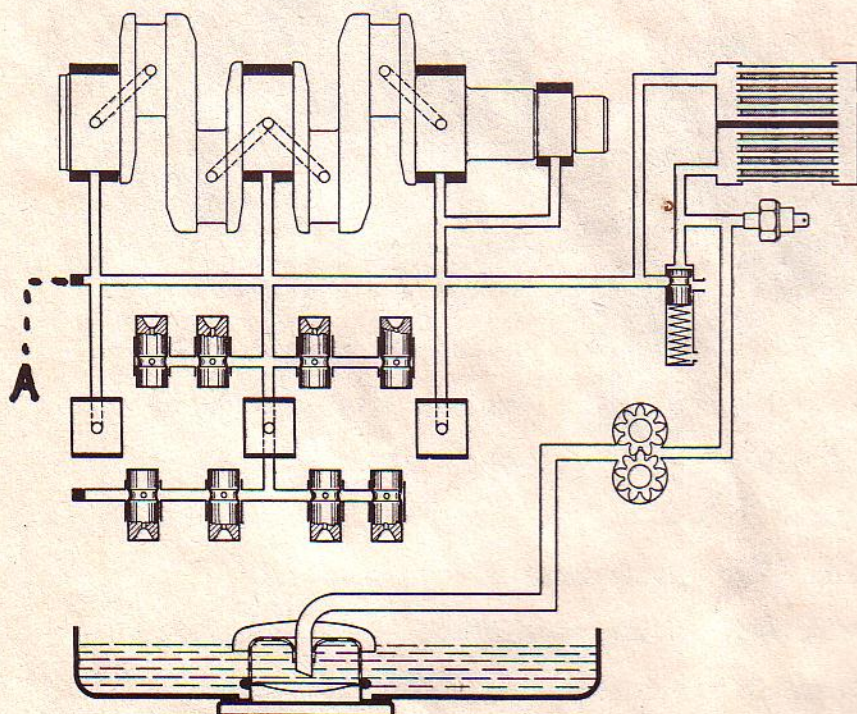


Bild 53. Vid A har från aug 70 tillkommit en reducerventil.

Med höjda effekter har vevlagerhaverier blivit vanligare. För att motverka detta, höjdes oljetrycket i aug 70, samtidigt som ytterligare en reduceringsventil monterades. I april 71 ökades oljepumpens effekt genom bredare kuggdrev.

Den främsta orsaken till att vi rekommenderar utbytesmotorer är, att då har man garanti för att oljesystemet fungerar väl. Många haverier har inträffat på nyrenoverade motorer därför att oljepumpen inte är bytt. Eftersom oljan både kyler och smörjer, har den en mer krävande uppgift på luftkylda motorer, som arbetar med högre temperaturer än vattenkylda.

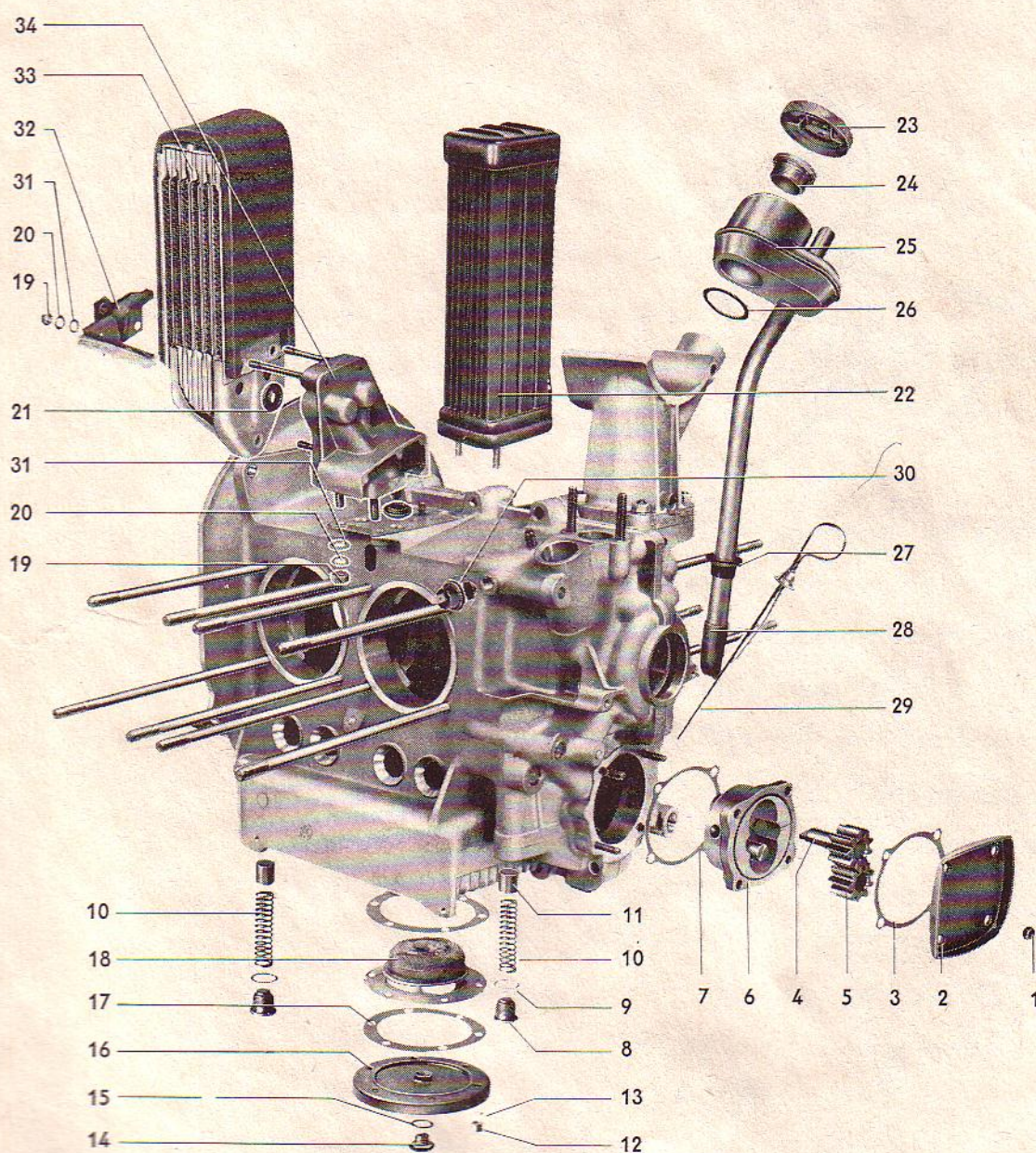


Bild 54. 1 är mutter, 2 oljepumplock, 3 packning, 4 drivaxel,

5 kugghjul, 6 pumphus, 7 packning, 8 förslutningsskruv, 9 packning, 10 fjäder, 11 kolv, 12 mutter, 13 packning, 14 avtappning, 15 packning, 16 lock, 17 packning, 18 sil, 19 mutter, 20 bricka, 21 packning, 22 oljekylare, 23 lock, 24 hålskruv, 25 påfyllning, 26 packning, 27 genomföring, 28 ventil(utgått aug 72), 29 mätsticka, 30 oljetrycksvakt, 31 bricka, 32 tätningssram, 33 oljekylare från aug 70, 34 fläns.

Oljepumpen dras lättast av med avdragare, men det går också att bända loss den med två mejslar.

Kuggflankspelet skall vara 0-0,2 mm och axialspelet(bild 55) utan packning inte över 0,1 mm.

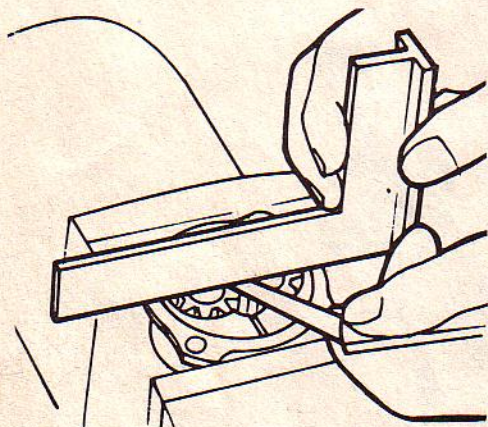


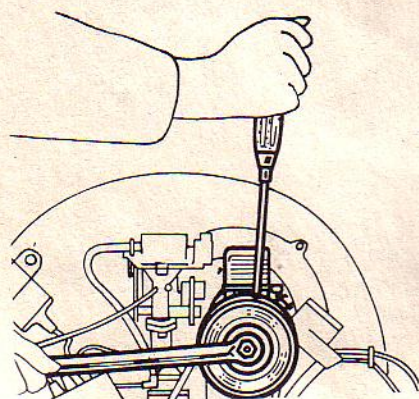
Bild 55.

I händelse av skärning på någon motordetalj bör oljekylaren bytas. Kylluften behöver en del kraft, och fläktremmen måste vara rätt spänd för att säkerställa tillräcklig kylning vid höga varv.

Från jan 71 skall man kunna trycka in fläktremmen 11 mm på mitten vid en kraft av 7,5 kp. Före detta datum gäller 1,5 cm med kraftigt tumtryck.

Behövs justering, lossas remskivan som bild 56 visar.

Bild 56.



Brickor kan sedan flyttas mellan och utanför remskivorna tills rätt mått erhålls.

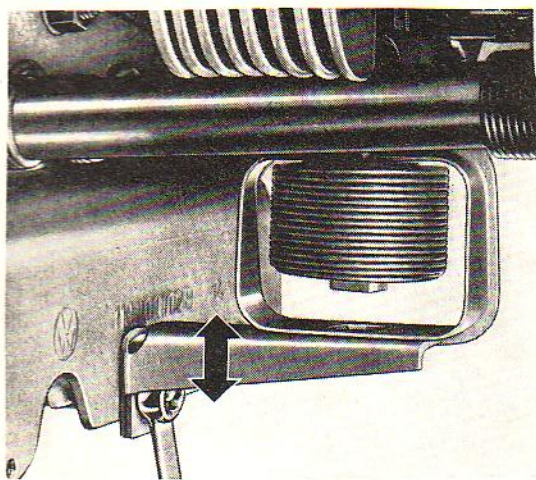


Bild 57.

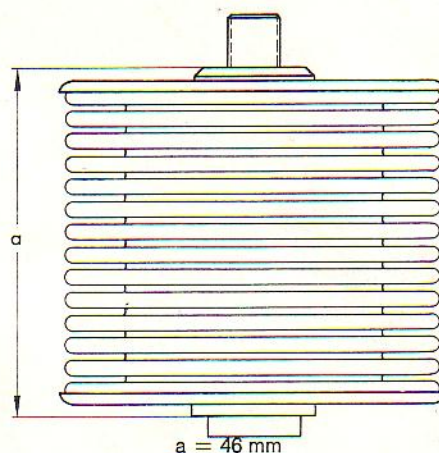


Bild 58.

Termostatinställningen sker som bild 57 visar. Man lossar muttern, trycker termostaten uppåt så att spjällen står i öppet läge. Därefter förskjuter man termostathållaren så, att termostaten ligger an mot hållarens övre anslag och drar fast den.

Vid 65-70°C skall tryckdosans längd uppgå till minst 46 mm.

För kylningen är det också viktigt, att motorn och speciellt dess underdel hålls ren från olja och smuts.

Avgassystemet har ändrats åtskilliga gånger. Vid byte är det lämpligt att köpa hem systemet några dagar innan och pensla alla skruvar och muttrar, som man ser behöver lossas, med rostlösande medel. Sådant är t.ex. CRC, kronans rostolja, sur grädde, Coca-Cola eller fotogen med lite olja i. Muttrarna och skruvarna har en sällsynt förmåga att rosta fast, och emellanåt får man värma på med gasol eller svets eller rent av använda bågfil.

Teckenförklaring till bild 59: 1 är ändrör, 2,3,13 och 14,15 packningar, 4 mutter, 5 klämstycke, 6 skruv, 7 ljuddämpare, 8 tättring, 9 värmeslang, 10 slangklämma, 11 genomföring, 12 rör, 16 mutter, 17 klämma, 18 värmeväxlare, 19 skruv, 20 lagertapp, 21 låsbricka, 22 mellanstycke, 23 tapp, 24 klämbricka, 25 värme-spjällarm och 26 retur fjäder. Följande delar gäller typ 2: 27 är dämparrör, 28 skruv, 29,30 bricka, 31 mutter, 32 hållare, 33, 35 klämma, 34 skruv och 36 ändrör.

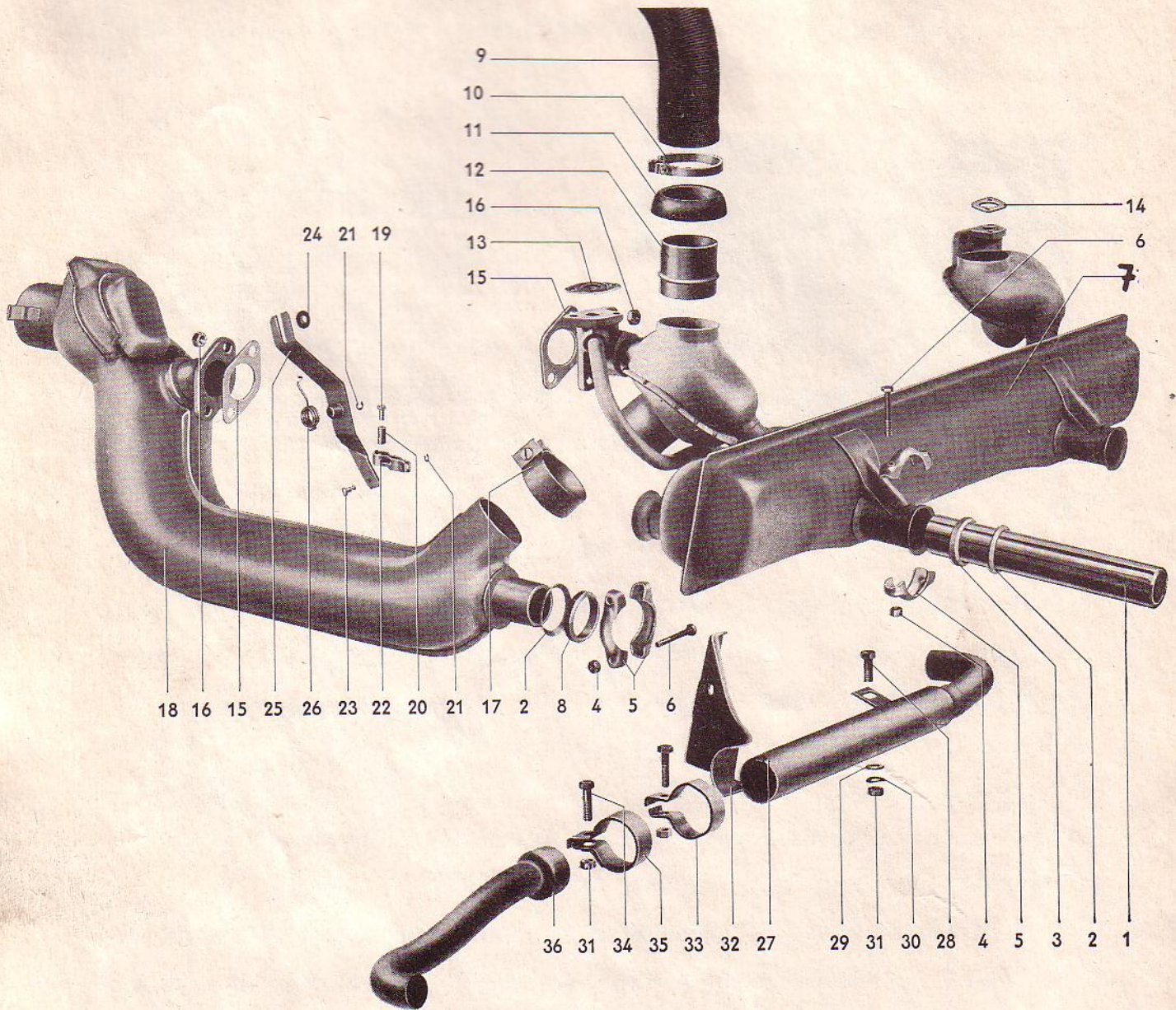


Bild 59. Förklaring finns på sidan 27.

## Åtdragningsmoment

Monteringsställe		1/1300		2/1600	3/1500	3/1600	4/1700,
		1/1200	1500 1600				1700 E 2/1700
1 - motorbalk vid kaross	Nm (kpm)	—	—	—	25.0 (2.5) <sup>3)</sup>	25.0 (2.5) <sup>3)</sup>	25.0 (2.5)
2 - motor vid växellåda	Nm (kpm)	30.0 (3.0)	30.0 (3.0)	30.0 (3.0)	30.0 (3.0)	30.0 (3.0)	30.0 (3.0)
3 - momentomvandlare vid medbringarskiva	Nm (kpm)	—	25.0 (2.5)	—	—	20.0 (2.0)	20.0 (2.0)
4 - tändstift vid cylinderhuvud	Nm (kpm)	35.0 (3.5)	35.0 (3.5)	35.0 (3.5)	35.0 (3.5)	35.0 (3.5)	30.0 (3.0)
5 - fläkthjul vid generator	Nm (kpm)	60.0 (6.0)	60.0 (6.0)	60.0 (6.0)	—	—	—
6 - remskiva vid generator	Nm (kpm)	60.0 (6.0)	60.0 (6.0)	60.0 (6.0)	60.0 (6.0)	60.0 (6.0)	60.0 (6.0)
7 - remskiva vid vevaxel	Nm (kpm)	45.0 (4.5)	45.0 (4.5)	45.0 (4.5)	—	—	—
8 - fläkthjul och remskiva vid vevaxel	Nm (kpm)	—	—	—	140.0 (14.0)	140.0 (14.0)	—
9 - fläkthjul och remskiva vid nav	Nm (kpm)	—	—	—	—	—	20.0 (2.0)
10 - oljepump vid vevhus	Nm (kpm)	20.0 (2.0)	20.0 (2.0)	20.0 (2.0)	20.0 (2.0)	20.0 (2.0)	20.0 (2.0)
11 - oljeavtappningsskruv	Nm (kpm)	35.0 (3.5)	35.0 (3.5)	35.0 (3.5)	35.0 (3.5)	35.0 (3.5)	22.0 (2.2)
12 - oljesilslock vid vevhus	Nm (kpm)	7.0 (0.7)	7.0 (0.7)	7.0 (0.7)	7.0 (0.7)	7.0 (0.7)	13.0 (1.3)
13 - vipparmaxel vid cylinderhuvud	Nm (kpm)	25.0 (2.5)	25.0 (2.5)	25.0 (2.5)	25.0 (2.5)	25.0 (2.5)	15.0 (1.4)
14 - cylinderhuvud vid vevhus <sup>1)</sup>	M 10 Nm (kpm)	30.0 (3.2)	30.0 (3.2)	30.0 (3.2)	30.0 (3.2)	30.0 (3.2)	30.0 (3.2)
	M 8 Nm (kpm)	—	25.0 (2.5)	25.0 (2.5)	25.0 (2.5)	25.0 (2.5)	—
15 - motorbalk vid vevhus	Nm (kpm)	—	—	M 10 : 40.0 M 10 : (4.0) M 8 : 25.0 M 8 : (2.5)	M 10 : 65.0 M 10 : (6.5) M 8 : 40.0 M 8 : (4.0)	M 10 : 65.0 M 10 : (6.5) M 8 : 40.0 M 8 : (4.0)	30.0 (3.0)
16 - svänghjul vid vevaxel	Nm (kpm)	345.0 (35.0)	345.0 (35.0)	345.0 (35.0)	345.0 (35.0)	345.0 (35.0)	110.0 (11.0)
17 - medbringarskiva vid vevaxel	Nm (kpm)	—	345.0 (35.0)	—	—	345.0 (35.0)	90.0 (9.0)
18 - fläkthjulsnav vid vevaxel	Nm (kpm)	—	—	—	—	—	30.0 (3.2)
19 - vevhushalvor vänster vid höger M 8	Nm (kpm)	20.0 (2.0)	20.0 (2.0)	20.0 (2.0)	20.0 (2.0)	20.0 (2.0)	20.0 (2.0)
20 - vevhushalvor vänster vid höger M 12 resp. M 10	Nm (kpm)	35.0 (3.5)	35.0 (3.5)	35.0 (3.5)	35.0 (3.5)	35.0 (3.5)	30.0 (3.3) <sup>2)</sup>
21 - vevstake vid vevaxel <sup>4)</sup>	Nm (kpm)	30.0 (3.3)	30.0 (3.3)	30.0 (3.3)	30.0 (3.3)	30.0 (3.3)	30.0 (3.3)
22 - koppling vid svänghjul M 8	Nm (kpm)	25.0 (2.5)	25.0 (2.5)	25.0 (2.5)	25.0 (2.5)	25.0 (2.5)	25.0 (2.5) <sup>5)</sup>

1) observera ordningsföljden vid åtdragningen

2) tätning utåt

3) byt muttrar och låsbrickor

4) byt låsta muttrar, anliggningsytorna oljade

5) vid M 7: 20 Nm (2,2 kpm)



Typ .....	1/1200	1/1300	1/1300	1/1500	1/1600
Märkbokstav .....	D	F	AB	H	B

Konstruktion .....	luftkyld, fyrtakts ottomotor (förgasarmotor) hopbyggd med växellådan				
Cylinderantal .....	4				
Cylinderplacering .....	parvis liggande cylindrar (boxermotor)				
Cylinderdiameter .....	77	77	77	83	85,5
Slaglängd .....	64	69	69	69	69
Cylindervolym (total slagvolym) .....	1192	1285	1285	1493	1584
Kompression .....	7,0 <sup>7)</sup>	7,3	7,5	7,5	7,5
Maximal effekt	kW vid 1/min				
	25/3600	29/4000	32/4100	32/4000	35/4000
	DIN hk vid r/m				
	34/3600	40/4000	44/4100	44/4000	47/4000
Maximalt vridmoment	Nm vid 1/min				
	84/2000	89/2000	88/3000	102/2000	106/2200
	DIN kpm vid r/m				
	8,4/2000	8,9/2000	8,8/3000	10,2/2000	10,6/2200
Kolvmedelhastighet m/s vid 1/min (r/m) .....	7,68/3600	9,2/4000	9,4/4100	9,2/4000	9,2/4000
Oktanbehov (enligt Researchmetoden) .....	87	87	91	91	90
Motorns vikt (utan olja) .....	108	111	120	114	115
Tändsystem .....	batteritändning				
Tändspole .....	6 Volt   12 Volt				
Fördelare .....	Se kapitel 1.				
Grundtändläge .....	1—4—3—2				
Tändföljd .....	44—50°				
Slutningsvinkel .....	Se instruktionsboken.				
Tändstift .....	M 14×1,25×12,7				
Tändstiftsgänga .....	0,7				
Elektroavstånd .....	luftkylning med radialfiäkt på generatoraxeln				
Kylsystem .....	500/3600   550/4000   555/4000   575/4000				
Flätkapacitet l/s vid 1/min (motor) .....	tryckcirkulationsmörjning kugghjulspump				
Smörjsystem .....	oljekylare i kylluftströmmen				
Oljekylning .....	med kontrollampa				
Oljefilter .....	2,5 l				
Oljetrycks kontroll .....	0,3—1,0   0,5—1,0				
Oljeförbrukning .....	l/100 mil				
Cylinderhuvuden .....	gemensamt för vardera sidans två cylindrar				
Ventilsäten .....	av aluminiumlegering med kylflänsar				
Ventilstyrningar .....	inkrympta, av sinterstål				
Tändstiftsgångor .....	inkrympta, av specialmässing				
Ventilsystem .....	skurna direkt i cylinderhuvudet				
	en kamaxel under vevaxeln, ventillyftare, stötstänger och vipparmar				

1) t.o.m. motornr VO 053449 = V

2) t.o.m. april 1968 kompression: 7,7

3) t.o.m. augusti 1971 kompression: 7,7

4) fr.o.m. motornr: AE 558001

5) fr.o.m. motornr. U 5000001

6) t.o.m. motornr: AE 558000

7) fr.o.m. augusti 1972 kompression: 7,3

1/1600	1/1600 M 157	18/1600	18/1600	2/1600	2/1600	2/1700	2/1700
AD M 157: AE <sup>6)</sup>	AE <sup>6)</sup> , AK M 27: AH	AG	AL M 157: AM	B	AD M 157: AE	CA M 157: CB	CE M 157: CD

och bakaxeln till ett drivaggregat baktill i bilen

85,5	85,5	85,5	85,5	85,5	85,5	90	90
69	69	69	69	69	69	66	66
1584	1584	1584	1584	1584	1584	1679	1679
7,5	7,3	6,6	7,3	7,5 <sup>2)</sup>	7,5	7,3	7,3
37/4000	35/4000	32/3800	35/4000	35/4000	37/4000	49/4800	46/4200
50/4000	48/4000	44/3800	48/4000	47/4000	50/4000	66/4800	62/4200
108/2800	102/2000	100/2000	102/2000	106/2200	108/2800	116/3200	118/3200
10,8/2800	10,2/2000	10,0/2000	10,2/2000	10,6/2200	10,8/2800	11,6/3200	11,8/3200
9,2/4000	9,2/4000	8,74/3800		9,2/4000	9,2/4000	10,3/4800	10,3/4800
91	91	83	9,2/4000	91	91	91	91
120	120	120	91	115	120		

| M 14 × 1,25 × 19

620/4000

| 575/4000 | 620/4000 |

vevaxel  
800/4600

| i huvudkretsen

| 3,5 l med byte av oljefilter  
| 3,0 utan byte av oljefilter

| 0,5—1,4

Från aug 73 har 1/1300 beteckningen AR och 1/1600 AS.

Från sept 73 finns 2/1800 med beteckningen AP. Cylindermåttan är 93X66 mm och volymen 1795 cm<sup>3</sup>. Med kompression 7,3 blir effekten 50 kW/4200 och vridmomentet 132 Nm/3000. Från nov 73 är beteckningen AW.

Typ .....	1/1200	1/1300	1/1300	1/1500	1/1600	1/1600
Märkbokstav .....	D	F	AB	H	B	AD, AH, AE, AK
Ventiltider vid 1 mm ventilspel:						
Insug öppnar före ö. d. ....	6°	7° 30'				
Insug stänger efter u. d. ....	35° 30'	37°				
Avgas öppnar före u. d. ....	42° 30'	44° 30'				
Avgas stänger efter ö. d. ....	3°	4°				
Ventiler .....	1 insugnings- och 1 avgasventil per cylinder					
Insugningsventil .....	∅ 31,5 mm	∅ 33,0 mm	∅ 35,5 mm			
Avgasventil .....	∅ 30,0 mm	∅ 30,0 mm	∅ 32,0 mm			
Ventilanordning .....	toppventiler					
Ventilspel: insug .....	0,15 mm					
avgas .....	0,15 mm					
Ventilfädrar .....	1 fjäder per ventil					
Cylindrar .....	separata cylindrar av specialgjutjärn med kylflansar					
Centrumavstånd .....	112 mm					
Kolvar .....	av lättmetall med stålslag					
Kolvtapp .....	flytande, säkrad med låsringar					
Kolvringar .....	2 kompressionsringar, 1 oljering					
Vevhus .....	i två delar, av magnesiumlegering, med lodrätt delningsplan genom vevaxel- och kamaxellagringen					
Kamaxel .....	av gjutjärn, 3 glidlager					
Kamaxellager .....	tunna ställagerhalvor med lagerytor av vitmetall					
Kamaxeldrivning .....	med snedskurna cylindriska kuggjul					
Vevaxel .....	smidd, av specialstål, fyra ramlager av glidlagertyp					
Ramlager 1, 3 och 4 .....	lätmetallager med förblyade löpytor					
Ramlager 2 (mittlager) .....	delat tremetallager					
Ramlager 1—3 .....	∅ 55 mm					
Ramlager 4 .....	∅ 40 mm					
Vevstakslager .....	∅ 55 mm					
Svänghjul .....	smitt i ett stycke med kuggkransen för startmotorn					
Vevstakar .....	smidda, med I-formad tvärsektion					
Vevstakslager .....	tremetallager på tunna stålstommar					
Vevstaksbussning .....	inpressade stålbusningar med lageryta av blybrons					
Koppling .....	tryckfjäderkoppling <sup>6)</sup>					
Typ .....	enkel torrlamellkoppling					
Total friktionsyta .....	268 cm <sup>2</sup>			363 cm <sup>2</sup>		
Anpressningskraft .....	345—370 kp			357,5—392,5 kp <sup>7)</sup>		

1) t.o.m. motor-Nr. V 0053449: 4°, 39°, 40°, 3° 2) t.o.m. motor-Nr. V 0053449

5) fr.o.m. augusti 72: 9°, 41°, 43°, 4° 6) 1/1600 fr.o.m. augusti 72: membran

18/1600	2/1600	2/1600	2/1700	2/1700	3/1500	3/1600	4/1700	4/1700 E
AL, AG AM	B	AD, AE	CA, CB	CD, CE	K	T, U	V, Z	W, EA, EB

			12° <sup>5)</sup> 42° 43° 4°	2° 35° 35° 6°			12° <sup>1)5)</sup> 42° 43° 4°	
			∅ 39,3 mm ∅ 33,0 mm				∅ 37,5 mm   ∅ 39,3 mm ∅ 33,0 mm   ∅ 33,0 mm	
			0,15 mm 0,15 mm <sup>8)</sup>		värden som Typ 1 och 2/1600		0,15 mm 0,15 mm	
			124,5 mm				124,5 mm	
			aluminium- legering				fr.o.m. augusti 69 aluminium-legering	
			∅ 60 mm				∅ 60 mm	
	planfjäder- koppling <sup>3)</sup>		mem- branfjäder- koppling		planfjäderkoppling <sup>3)</sup>		membranfjäder- koppling <sup>4)</sup>	
	335 cm <sup>2</sup> 380—420 kp		339 cm <sup>2</sup> 380—440 kp		335 cm <sup>2</sup> 380—420 kp		375 cm <sup>2</sup> <sup>2)</sup> 420—480 kp	

: 335 cm<sup>2</sup> <sup>3)</sup> fr.o.m. augusti 71: membranfjäderkoppling: 339 cm<sup>2</sup>, 380—440 kp <sup>4)</sup> fr.o.m. augusti 71: 339 cm<sup>2</sup>, 380—440 kp  
fjäderkoppling <sup>7)</sup> 1/1600 fr.o.m. augusti 72: 380—440 kp <sup>8)</sup> fr.o.m. chassinr 2132210318: 0,2 mm

	1/1200		1/1300		1/1500, 1600 — 2/1600 3/1500, 1600		2/1700 — 4/1700, 1700E	
	mått på ny del	förlitningsgräns	mått på ny del	förlitningsgräns	mått på ny del	förlitningsgräns	mått på ny del	förlitningsgräns
<b>Kylning</b>								
1 - Termostät .....	65—70° C	2 bar(kp/cm <sup>2</sup> )	65—70° C	2 bar(kp/cm <sup>2</sup> )	65—70° C	2 bar(kp/cm <sup>2</sup> )	65—70° C <sup>1)</sup>	2 bar(kp/cm <sup>2</sup> )
2 - Fläkthjul/remskiva .....	max. 4 gcm		max. 4 gcm		max. 4 gcm		max. 5 gcm	
3 - Fläkthjul .....	max. 0,4		max. 0,4		max. 0,4		—	
4 - Vevaxelremskiva .....	höjdstast						max. 0,25	
<b>Oljesystem</b>								
1 - Oljetryck (gäller för olja SAE 30) vid 70° C oljetemperatur och 2500 /m. ....	ca. 3 bar (kp/cm <sup>2</sup> )	2 bar(kp/cm <sup>2</sup> )	ca. 3 bar (kp/cm <sup>2</sup> )	2 bar(kp/cm <sup>2</sup> )	ca. 3 bar (kp/cm <sup>2</sup> )	2 bar(kp/cm <sup>2</sup> )	ca. 3 bar (kp/cm <sup>2</sup> )	2 bar(kp/cm <sup>2</sup> )
2 - Reducerventilens fjäder (t.o.m. juli 1969) .....	43,2		43,2		43,2		40,0 <sup>4)</sup>	
3 - Reducerventilens fjäder (fr.o.m. augusti 1969) .....	2,5—4,2 kp		2,5—4,2 kp		2,5—4,2 kp		4,2—5,1 kp <sup>1)</sup>	
4 - Tryckreglerventilens fjäder .....	44,1		44,1		44,1		26,0	
5 - Oljepump: kuggdrev/hus utan packning ..	20,2		20,2		20,2		1,7—2,0 kp	
6 - Oljefilter: säkerhetsventil öppnar .....	2,9—3,6 kp <sup>1)</sup>	0,1	2,9—3,6 kp <sup>1)</sup>	0,1	2,9—3,6 kp <sup>1)</sup>	0,1	—	—
7 - Oljetrycksvakt öppnar vid ..	0,0—0,2		0,0—0,2		0,0—0,2		0,7 bar (kp/cm <sup>2</sup> )	
<b>Cylindrhuvud och ventiler</b>								
1 - Cylindersätets djup i cylindrhuvudet .....	0,15—0,45 bar(kp/cm <sup>2</sup> )	0,15—0,45 bar(kp/cm <sup>2</sup> )	0,15—0,45 bar(kp/cm <sup>2</sup> )	0,15—0,45 bar(kp/cm <sup>2</sup> )	0,15—0,45 bar(kp/cm <sup>2</sup> )	0,15—0,45 bar(kp/cm <sup>2</sup> )	0,15—0,45 bar(kp/cm <sup>2</sup> )	0,15—0,45 bar(kp/cm <sup>2</sup> )
2 - Förbränningsrum, volym ..	13,7—13,8		13,7—13,8		13,45—13,55		5,4—6,6	
3 - Vipparm .....	43—45 cm <sup>3</sup>		44—46 cm <sup>3</sup> <sup>4)</sup>		48—50 cm <sup>3</sup> <sup>5)</sup>		51,1—52,6 cm <sup>3</sup>	
4 - Vipparmsaxel .....	18,00—18,02	18,04	18,00—18,02	18,04	18,00—18,02	18,04	20,0—20,02	20,04
5 - Vipparmsaxel/vipparm ..	17,97—17,98	17,95	17,97—17,98	17,95	17,97—17,98	17,95	19,95—19,97	19,93
6 - Ventilsäte: a) Insug .....	0,02—0,05		0,02—0,05		0,02—0,05		0,03—0,07	
b) Avgas .....	1,4—2,5		1,4—2,5		1,4—2,5		1,8—2,2	
c) Insug .....	1,4—2,5		1,4—2,5		1,4—2,5		2,0—2,5	
d) Avgas .....	45°		45°		45°		30°	
e) Yttre korrektionsvinkel	45°		45°		45°		45°	
f) Inre korrektionsvinkel	15°		15°		15°		15°	
7 - Ventilstyrning: Insug .....	75°		75°		75°		75°	
Avgas .....	8,00—8,02	8,06	8,00—8,02	8,06	8,00—8,02	8,06	8,00—8,02	8,06
innerdiameter	8,00—8,02	8,06	8,00—8,02	8,06	8,00—8,02	8,06	8,965—8,980	9,06
innerdiameter								

1) fr.o.m. augusti 1970: 3,1—3,8 kp    2) fr.o.m. mars 1971: 6,8—8,8 kp    3) fr.o.m. mars 1971: 4,5 bar (kp/cm<sup>2</sup>)    4) 1/1300 fr.o.m. augusti 1970: 45,5—47,5 cm<sup>3</sup>  
5) 1/1600—2/1600 fr.o.m. augusti 1970, 3/1600 fr.o.m. augusti 1971: 50,0—52,0 cm<sup>3</sup>    6) 2/1700: 39,0    7) fr.o.m. oktober 1972: 85—90° C

	1/1200		1/1300		1/1500, 1600 — 2/1600 3/1500, 1600		2/1700 — 4/1700, 1700E	
	mått på ny del	försättnings- gräns	mått på ny del	försättnings- gräns	mått på ny del	försättnings- gräns	mått på ny del	försättnings- gräns
1) fr.o.m. augusti 1970; 7,92—7,94 2) 4/1700 t.o.m. motornr Z0010043: 23,008—23,017, 22,996—23,000 3) vevstake för kolvtapp med $\varnothing$ 23 mm								
8 - Ventilstyrning/ ventilspindel: Insug ..... diameter Avgas ..... diameter ovalitet Insug ..... vippspel Avgas ..... vippspel 10 - Ventilfjädrar: ..... monterad längd ..... fjäderkraft	7,94—7,95 7,91—7,92 max. 0,01  0,21—0,23 0,28—0,32 32,0 45,6—52,4 kp	7,90 7,87  0,8 0,8	7,94—7,95 7,91—7,92 <sup>1)</sup> max. 0,01  0,21—0,23 0,23—0,27 31,0 53,2—61,2 kp	7,90 7,87  0,8 0,8	7,94—7,95 7,91—7,92 <sup>1)</sup> max. 0,01  0,21—0,23 0,23—0,27 31,0 53,2—61,2 kp	7,90 7,87  0,8 0,8	7,94—7,95 8,91—8,92 max. 0,01  max. 0,45 max. 0,35 29,0 76,5—84,0 kp	7,90 8,87  0,9 1,2
<b>Cylindrar och kolvar</b>								
1 - Cylinder ..... ovalitet	max. 0,01	0,20	max. 0,01	0,20	max. 0,01	0,20	max. 0,01	0,20
2 - Cylinder/kolv ..... spel	0,04—0,05		0,04—0,05		0,04—0,06		0,04—0,06	
3 - Kolvvikt och utförande se M 1.3/2-9								
4 - Viktskillnad mellan kolvorna i en motor ..... ny ..... vid reparation	max. 5 g max. 10 g		max. 5 g max. 10 g		max. 5 g max. 10 g		max. 4 g max. 10 g	
5 - a) Övre kolvring ..... höjdspel b) Nedre kolvring ..... höjdspel	0,07—0,09 0,05—0,07	0,12 0,10	0,07—0,09 0,05—0,07	0,12 0,10	0,07—0,10 0,05—0,07	0,12 0,10	0,06—0,09 0,04—0,07	0,12 0,10
6 - Oljering ..... höjdspel	0,03—0,05	0,10	0,03—0,05	0,10	0,03—0,05	0,10	0,02—0,05	0,10
7 - a) Övre kolvring ..... ringgap b) Nedre kolvring ..... ringgap	0,30—0,45 0,30—0,45	0,90 0,90	0,30—0,45 0,30—0,45	0,90 0,90	0,30—0,45 0,30—0,45	0,90 0,90	0,35—0,55 0,30—0,35	0,90 0,90
8 - Oljering ..... ringgap	0,25—0,40	0,95	0,25—0,40	0,95	0,25—0,40	0,95	0,25—0,40	0,95
<b>Vevstakar</b>								
1 - Vevstaksvikt a) Seriemässigt .....	475—525 g		500—610 g		500—610 g		761—790 g 746—775 g <sup>3)</sup> 746—752 g <sup>3)</sup> 761—767 g 769—775 g <sup>3)</sup> 784—790 g	
b) Reservdel — vikt (brun resp. vit) .....	487—495 g		580—588 g		580—588 g		max. 6 g max. 10 g	
+ vikt (grå resp. svart) .....	507—515 g		592—600 g		592—600 g		24,015—24,024 <sup>2)</sup> 23,996—24,000	
2 - Viktskillnad mellan vev- stakarna i en motor ..... ny ..... vid reparation	max. 5 g max. 10 g		max. 5 g max. 10 g		max. 5 g max. 10 g			
3 - Vevstakbusningar ..... diameter	20,008—20,017		22,008—22,017		22,008—22,017			
4 - Kolvtappar ..... diameter	19,996—20,000		21,996—22,000		21,996—22,000			
5 - Vevstakbusning/ kolvtapp ..... radialspe	0,01—0,02	0,04	0,01—0,02	0,04	0,01—0,02	0,04	0,01—0,03	0,04

## Kompressionstryck

### Observera:

Kontroll vid öppet gasspjäll och driftsvarm motor, alla tändstiften urskruvade, praktiskt sett förlustfri tryckmätare i tändstiftshålet, motorn dras runt med startmotorn.

Typ	Märk- bokstav	Tryck i bar (kp/cm <sup>2</sup> )				skillnad mellan de olika cylindrarna
		vid inmon- tering ny	förslitnings- gräns	M 240 ny	förslitnings- gräns	
1/1200	D	7,0—9,0	6,0	6,0—8,0	5,0	
1/1300	F, AB, AR	7,5—9,5	6,5	6,0—8,0	5,0	
1/1500	H	8,0—10,0	7,0	6,0—8,0	5,0	
1/1600	B, AD, AE, AS	8,0—10,0	7,0	6,0—8,0	5,0	
1/1600	AE <sup>1)</sup> , AH, AK	7,5—9,5	6,0	—	—	
18/1600	AG	6,0—8,8	5,0	—	—	
18/1600	AL, AM	7,5—9,5	6,0	—	—	
2/1600	B, AD, AE, AS	8,0—10,0	7,0	6,0—8,0	5,0	max. 2,0
2/1700	CA, CB, CD, CE	7,0—9,5	6,0	—	—	
3/1500	K	8,0—10,0	7,0	6,0—8,0	5,0	
3/1600	T, U	8,0—10,0	7,0	6,0—8,0	5,0	
3/1600	X	7,5—9,5	6,0	—	—	
4/1700	W, EA	9,0—11,0	7,0	—	—	
4/1700	EB	6,0—9,5	5,0	—	—	
4/1700	Z	8,0—10,0	7,0	—	—	

<sup>1)</sup> AE-motor fr.o.m. augusti 1971

## Kolvvikter

Typ	Märk- bokstav	Kalott- kolv	Plan- kolv	Kolv med liten skål	Skål- kolv	-vikt i g (brun)	+vikt i g (grå)
1/1200	D		t.o.m. nov. 72			277—302	285—310
1/1200	D	fr.o.m. nov. 72				282—292	290—300
1/1300	F		×			298—310	306—318
1/1300	AB	×				304—316	312—324
1/1300	AC				×	308—316	316—324
1/1500, 2/1500	H		×			370—380	378—388
1/1500	L				×	376—384	384—392
1/1600	B			×		402—412	410—420
1/1600, 2/1600	AD		×			398—410	406—418
1/1600	AE		t.o.m. augusti 71			398—410	406—418
1/1600	AE, AH			fr.o.m. augusti 71		402—412	410—420
1/1600	AK			×		402—412	410—420
1/1600, 2/1600	AF				×	407—415	415—423
18/1500	H		×			370—380	378—388
18/1600	AG				×	407—415	415—423
18/1600	AM, AL			×		402—412	410—420
2/1500	H		×			370—380	378—388
2/1600	B		t.o.m. april 68			398—410	406—418
2/1600	B			fr.o.m. april 68		402—412	410—420
2/1600	AD		×			398—410	406—418
2/1600	AF				×	407—415	415—423
2/1700	CA, CB CD, CE			×		496—504 456—464	504—512 464—472
3/1500	K		×			370—380	378—388
3/1500	M				×	376—384	384—392
3/1600	T		×			398—410	406—418
3/1600 E	U		t.o.m. augusti 71			398—410	406—418
3/1600 E	U, X			fr.o.m. augusti 71		402—412	410—420
4/1700	V, Z		×			470—480	478—488
4/1700 E	W, EA	t.o.m. nov. 71				472—488	480—496
4/1700 E	W, EA	fr.o.m. nov. 71				480—488 498—506	488—496 506—514
4/1700 E	EB			×		496—504 456—464	504—512 464—472

**Observera:**

På Typ 2/1700 och 4/1700 E inmonteras i en klass kolvar med kraftigt avvikande vikter. Till dessa typer måste kolvarna absolut vägas.