

KAPITEL 6. MANUELLA VÄXELLÅDAN. V

Reparationer på växellådan är omöjligt att utföra utan speciella verktyg. Arbetena bör överlätas åt VW-verkstad eller, vilket är det lättaste, anskaffa utbyteslåda.

Det finns exempel på, att oljud från växellåda eller differential har upphört efter oljebyte och tillsats av molybden-preparat.

a. Typ 1

Urmontering sker genom att motorn först tas bort (se kapitel 2). Därefter är arbetet växelstångskopplingen (bild 92) - bakre broms-slangarna - handbromsvajrarna - gummidamaskerna på bakaxelrören vid pendelaxel - stötdämparna - märk fjäderarmarnas läge med en huggmejsel (bild 93) - skruvarna vid lagerflänsen (bild 94) - drivaxlarnas skruvar på snedlänkbakaxeln (bild 95) vid växellådan och hjulaxelflänsarna - kopplingsvajern vid växellådan - startmotorns ledningar - främre och bakre växellådsupphängningen. Inmonteringen sker i omvänd ordningsföljd. Bakre upphängningen bör dras efter den främre och hjulinställningen kontrolleras med optisk apparat.

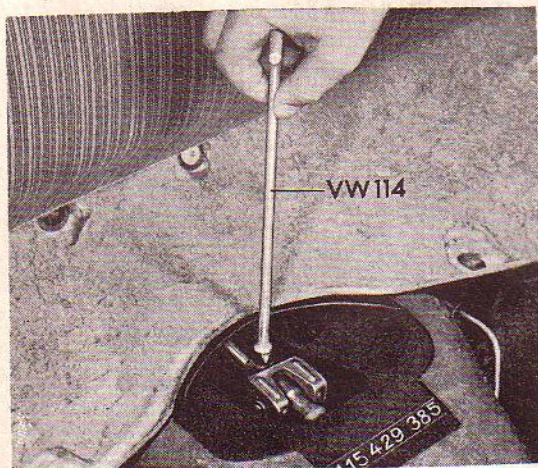


Bild 92.

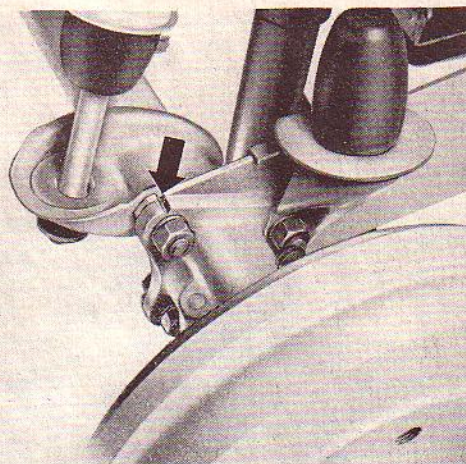


Bild 93.

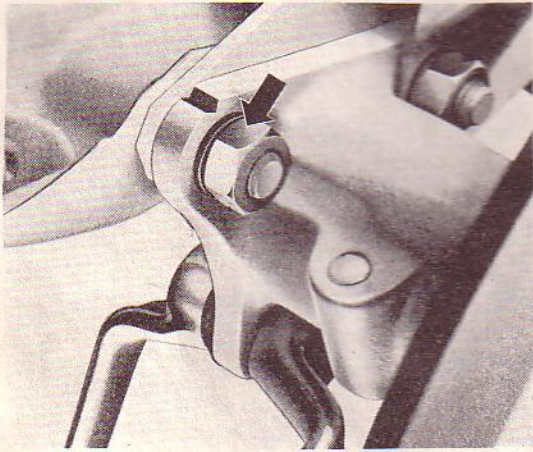


Bild 94.

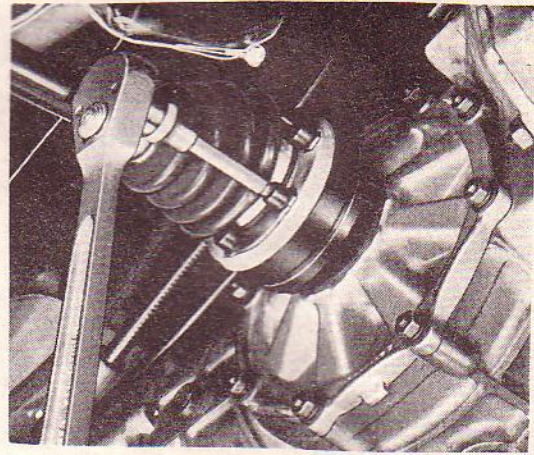


Bild 95.

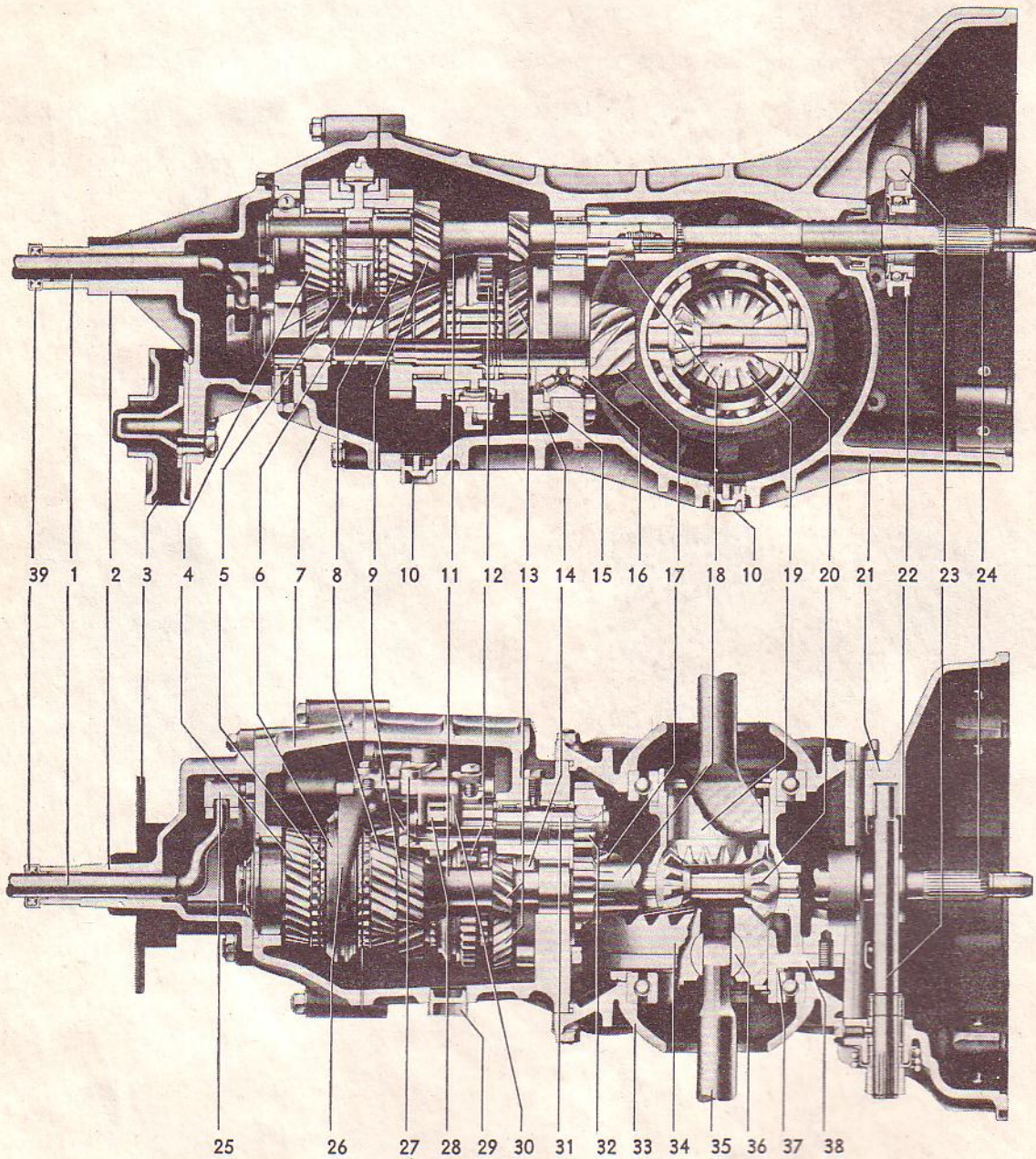


Bild 96.

Teckenförklaring till bild 96:

- | | | |
|--|---|---|
| 1 - växelväljare | 14 - spänning för dubbelradigt koniskt rullager | 26 - växelförare för 3:e och 4:e växeln |
| 2 - växelväljarhus | 15 - inställningsbricka för pinjong | 27 - backhävarm |
| 3 - främre gummimetallager | 16 - dubbelradigt koniskt rullager | 28 - skjutdrev för backväxel |
| 4 - drevpar för 4:e växeln | 17 - pinjong | 29 - oljepåfyllningsplugg |
| 5 - synkronring för 4:e växeln | 18 - backdrev | 30 - växelförare för backväxel |
| 6 - synkronnav för 3:e och 4:e växeln | 19 - differentialhjul | 31 - backdrevsaxel |
| 7 - lagersköld | 20 - differentialdrev | 32 - backdrev |
| 8 - drevpar för 3:e växeln | 21 - växellådshus | 33 - lagerkapsel |
| 9 - drevpar för 2:a växeln | 22 - urkopplingslager | 34 - kronhjul |
| 10 - oljetapppluggar (magnetiska) | 23 - urkopplingsaxel | 35 - drivaxel |
| 11 - ingående axel främre | 24 - ingående axel bakre | 36 - ledblock |
| 12 - synkronnav för 1:a och 2:a växeln med kuggkrans för backväxel | 25 - växelföraraxel för 3:e och 4:e växeln | 37 - distansring |
| 13 - drevpar för 1:a växeln | | 38 - differentialhus |
| | | 39 - o-ring |

För att växellådan skall kunna tas isär, måste differentialen avlägsnas. Den trycks ut åt vänster sedan lagerkapslarna tagits bort. Notera noga alla distansbrickors lägen. Kronhjul och pinjong är samstämda och måste bytas bägge.

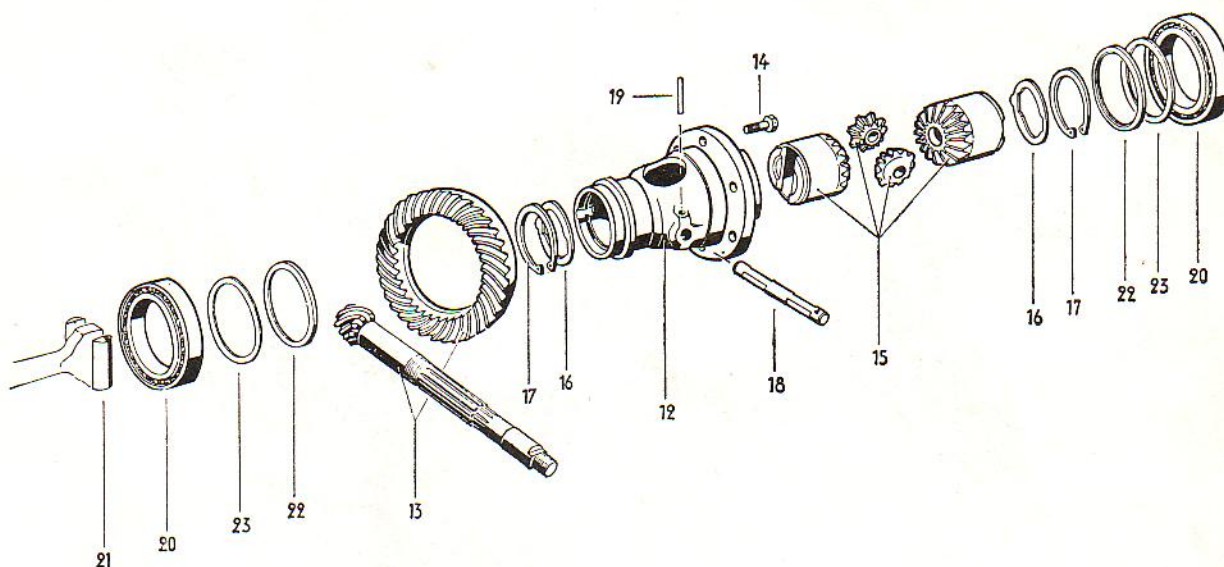


Bild 97. Pendelbakaxelns differential. 12 är differentialhus, 13 pinjong, 14 skruv, 15 differentialhjul, 16 tryckring, 17 låsring, 18 differentialaxel, 19 låsstift, 20 kullager, 21 drivaxel och 22, 23 inställningsbrickor.

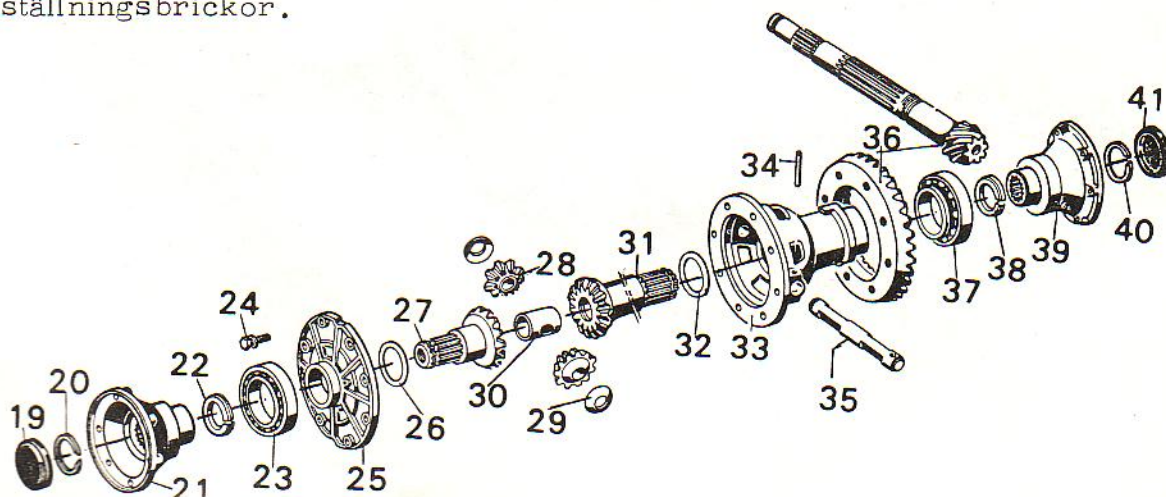


Bild 98. Snedlänkbakaxelns differential. 19 och 41 är täcklock,

20,40 låsring, 21,39 anslutningsfläns, 22,38 tätning, 23,37 lager, 24 skruv, 25 lagerkapsel, 26,32 inställningsbrickor, 27,28,31 differentialhjul, 30 distanshylsa, 33 differentialhus, 34 låsstift, 35 differentialaxel och 36 kronhjul.

En korrekt inställning av kronhjul-pinjong kräver specialverktyg. Man kan hjälpligt klara sig med krita eller märkfärg på pinjongen och laborera med distansringar enligt bild 99.

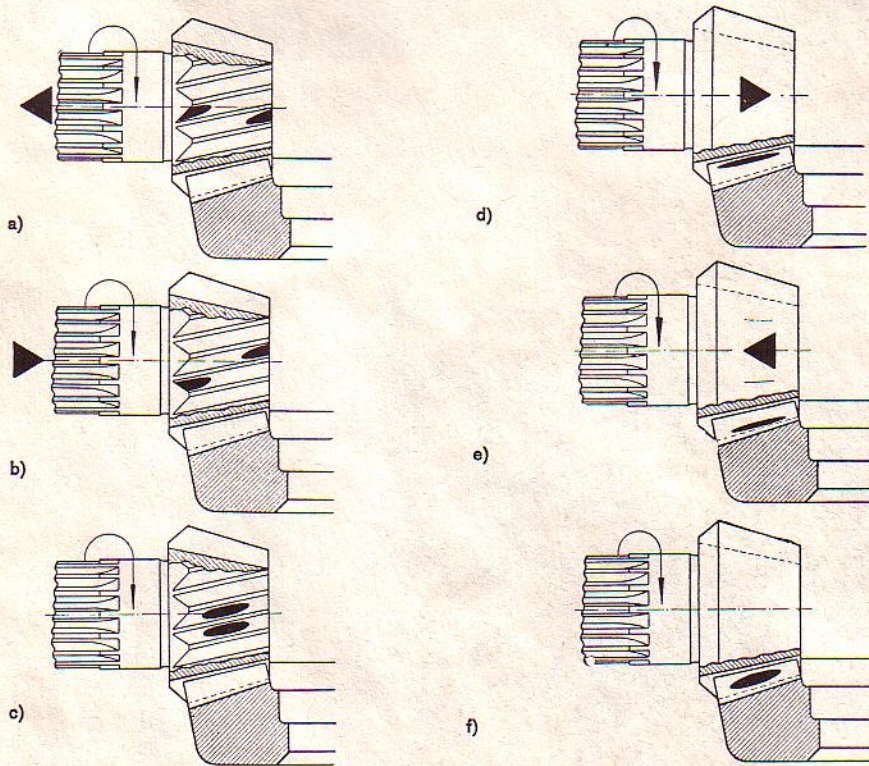


Bild 99. a, b och c gäller Klingelberg. d, e och f gäller Gleason. c och f är rätt inställning.

Urmonteringen av växeldrevssatsen sker på följande sätt: växelvälarhuset-lagersköldens muttrar-låsringen, backdrevet (bild 100)-pinjongens spännring-prensa ur växeldrevssatsen (bild 101)-växelförarna-låsringen och planfjäderbrickan för ingående axeln-prensa ur drevssatsen ur lagerskölden.

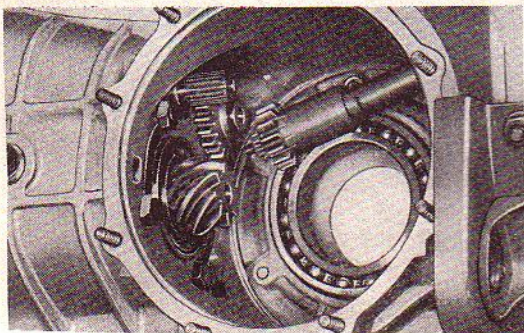


Bild 100.

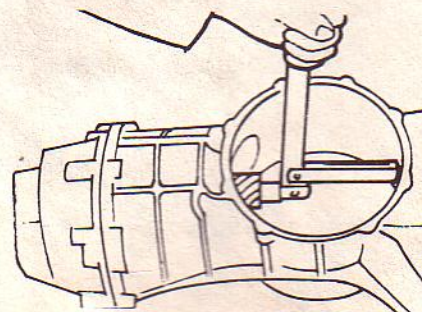


Bild 101.

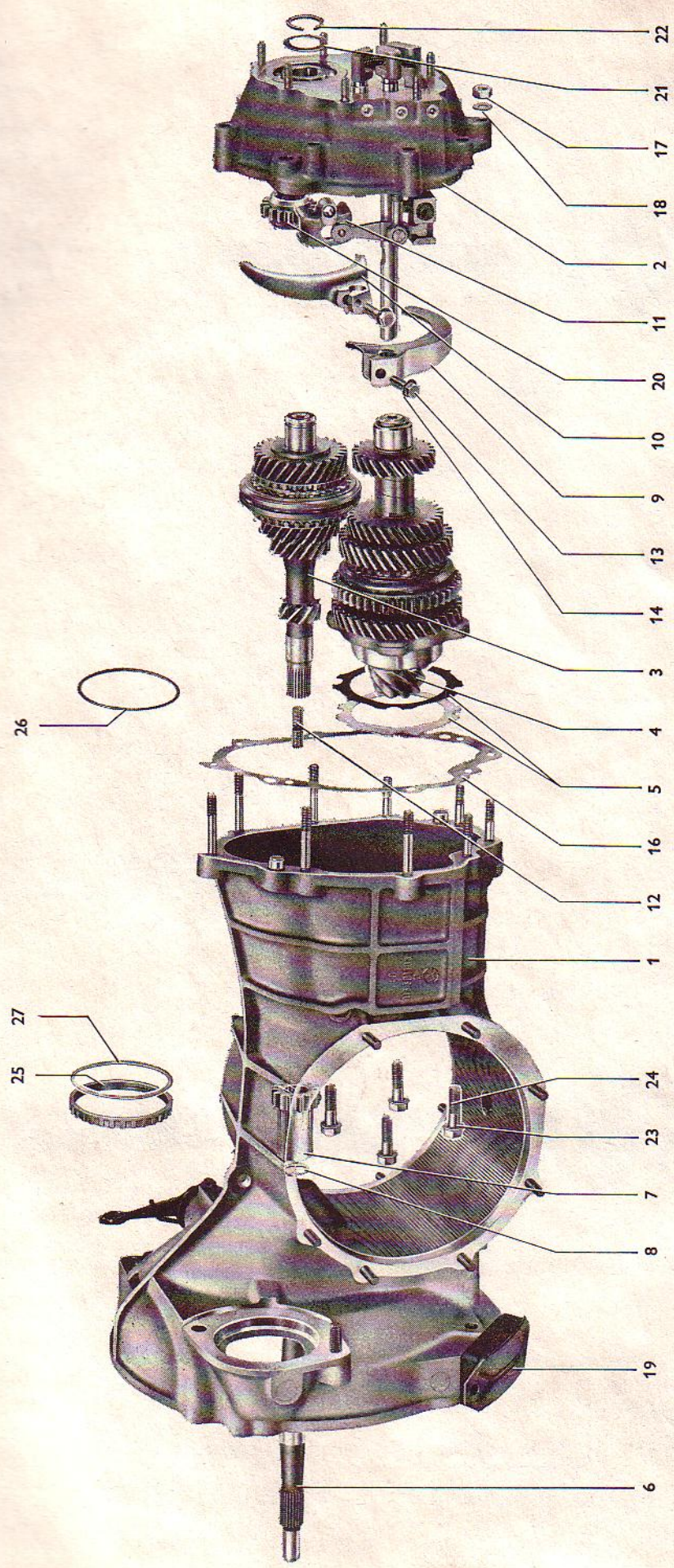


Bild 102. 1 är växellådshus, 2 lagersköld, 3 ingående axel, 4 pinjong, 5 inställningsbricka, 6 ingående axel, 7 backdrev, 8 låsring, 9 växelförare 1/2, 10 växelförare 3/4, 11 växelförare backen, 12 pinnskruv, 16 packning, 19 gummi, 20 skjutdrev för backen, 21 förspänd planfjäderbricka, 22 låsring, 25 spännmutter, 26 inställningsbricka och 27 bricka.

Vissa detaljer finns endast på senare årsmodeller.

Slitna drev bör bytas parvis. På ingående axeln får innerring för 4an pressas av. Vid monteringen värms ringen.

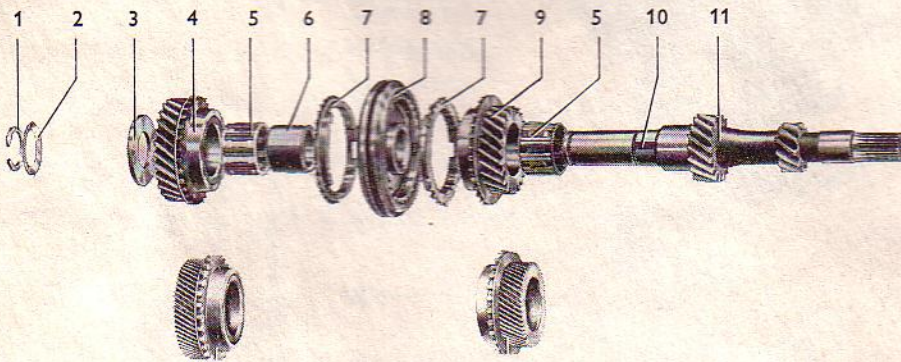


Bild 103. Ingående axel med ändringar. 1 är låsring, 2 planfjäderbricka, 3 tryckbricka, 4 4ans drev, 5 nållager, 6 innerring, 7 synkronring för 3/4, 8 synkronnav med växelmuff, 9 3ans drev, 10 kil och 11 ingående axel.

På pinjongaxeln måste innerringarna pressas av. De värms vid monteringen. Lägg märke till axialspelen.

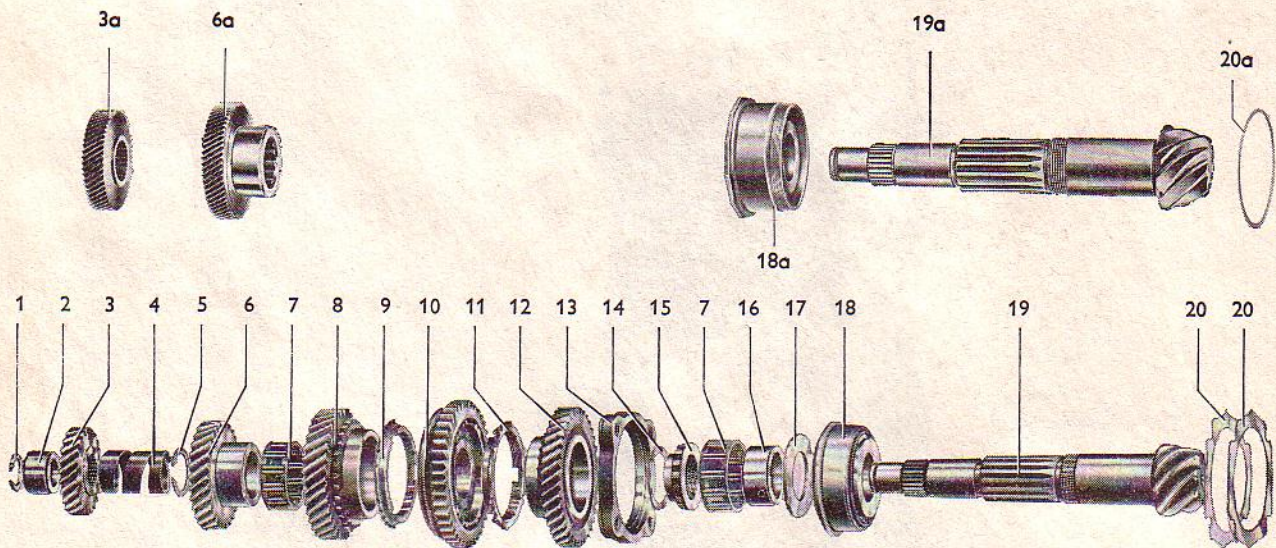


Bild 104. Pinjongaxeln med ändringar. 1 är låsring, 2,16 innerring, 3 4ans drev, 4 distansfjäder, 5 låsring med axialspel 0,1-0,25mm, 6 3ans drev, 7 nållager, 8 2ans drev, 9 synkronring, 10 synkronnav 1/2, 11 synkronring, 12 1ans drev, 13 spännring, 14 distansbricka med axialspel 0,1-0,25mm, 15 mutter (byts, stukas), 17 tryckbricka, 18 rullager, 19 pinjong och 20 inställningsbricka.

Spärrfjädrarna i synkronnaven måste monteras 120° i förhållande till varandra och eventuell märkning på nav och muff sammanfalla.

Allmänna data 1,2 l — 34 hk-motor 1,3 l — 40 hk-motor 1,5 l — 44 hk-motor 1,6 l — 50 hk-motor

Utväxlingar i växellådan

med kuggtal				
1:a växeln	3,80 (38:10)	3,80 (38:10)	3,80 (38:10)	3,80 (38:10)
2:a växeln	2,06 (35:17)	2,06 (35:17)	2,06 (35:17)	2,06 (35:17)
3:e växeln	1,26 (29:23)	1,26 (29:23)	1,26 (29:23)	1,26 (63:50)
4:e växeln	0,89 (24:27)	0,89 (24:27)	0,89 (24:27)	0,88 (53:60) ¹⁾
backväxel	3,61 (14:20 x 17:43)	3,61 (14:20 x 17:43)	3,61 (14:20 x 17:43)	3,61 (14:20 x 17:43)
backväxel fr. o. m. chnr 112 2 583 722 (febr. 72)	3,80 (14:20 x 15:40)	3,80 (14:20 x 15:40)	3,80 (14:20 x 15:40)	3,80 (14:20 x 15:40)
axelavstånd	65,65 mm	65,65 mm	65,65 mm	65,65 mm

Utväxlingar i bakaxeln

standardutväxling med kuggtal	4,375 (35:8)	4,375 (35:8)	4,125 (33:8)	4,125 (33:8) ²⁾
-------------------------------	--------------	--------------	--------------	----------------------------

Påfyllningsmängder

oljemängd i växellåda med bakaxelväxel nypåfyllning byte	3,0 l 2,5 l	3,0 l 2,5 l	3,0 l 2,5 l	3,0 l 2,5 l
hypoidolja SAE 80/90 enligt specifikation MIL-L-2105 B				

Växellådsmärknings

märkbokstäver inslagna före växellådsnumret

växellåda — standardutförande	AA; AG	AB	AC; AH	AC; AH
växellåda med spärrdifferential	AD	AE; AP	AF	AQ

¹⁾ fr.o.m. augusti 1972: 0,93 (54:58)²⁾ fr.o.m. augusti 1972: 3,875 (8:31)**Åtdragningsmoment:**

Monteringsställe	Benämning	Gänga	Kvalitets- klass	Åtdragnings- moment (kpm)
motor/växellåda	sexkantmutter	M 10 x 1,5	8 G	3,0
spänning/växeldrevsats	sexkantskruv	M 10 x 1,5	10 K	5,0
växeldrevsats/växellådshus	spännmutter	M 80 x 1	Cq 35	22,0 ^{*)}
lagersköld/växellådshus	sexkantmutter	M 8 x 1,25	6 G	2,0
lagerkapsel för bakaxelväxel	sexkantmutter	M 8 x 1,25	8 G	3,0
lagerkapsel för bakaxelväxel (spärrdifferential)	insexskruv ^{**)}	M 8 x 1,25	10 K	2,5
växellådslager/gummimetallager	sexkantmutter	M 8 x 1,25	6 G	2,0
växellådshus/lagersköld	sexkantmutter	M 7 x 1	6 G	1,5
dubbelradigt koniskt rullager/pinjong	rundmutter	M 35 x 1,5	C 35 N	20,0
kronhjul/differential	sexkantskruv	M 10 x 1,5	10 K	6,0
växelföraxel/växelförare	sexkantskruv	M 8 x 1,25	C 45 KN	2,5
hållare/backhävarm	sexkantmutter	M 10 x 1,5	8 G	3,5
bussning/urkopplingsaxel resp. lager/hus	tappskruv	M 6 x 1	8 G	1,0
oljepåfyllningshål	förlutningsplugg	M 24 x 1,5	M b K 6	2,0
oljeavtappningshål	magnetplugg	M 24 x 1,5	M b K 6	2,0

^{*)} lossa och dra slutgiltigt med 22 kpm^{**)} använd endast skruvar med midja

b. Typ 2

Demontering och isärtagning sker som för typ 1. Småändringar har införts, såsom ingående axelns diameter i augusti 71 (även på typ 1 i november 72), tillverkningsdatum-märkning (bild 105) och ny utväxling i augusti 73.

AH 01073 Tillverkad den 1 juli 1973

Bild 105

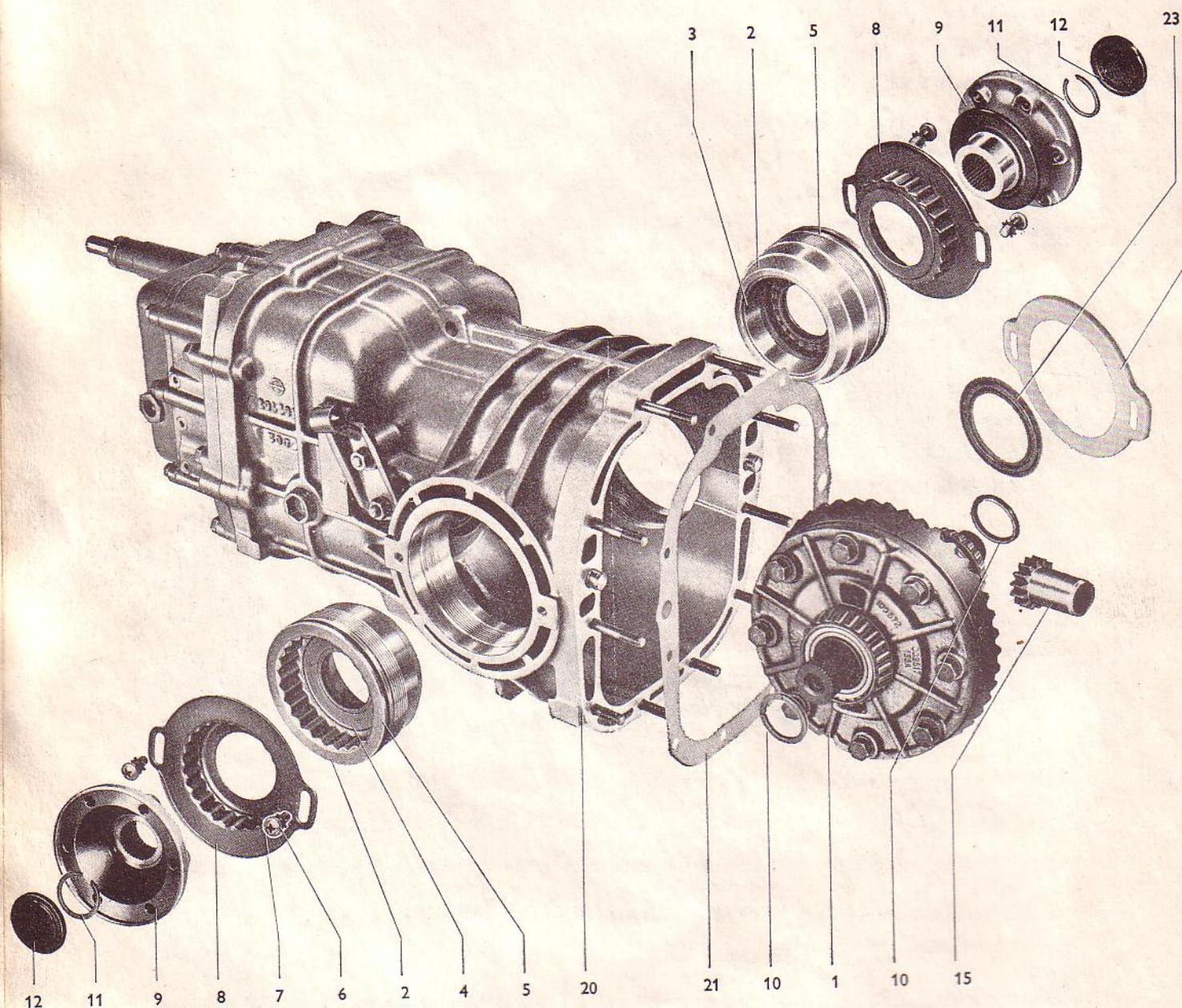


Bild 106. Differential f.o.m. augusti 68. 1 är differential, 2 lagerkapsel, 3 yttering, 4 tättring, 5 O-ring, 9 anslutningsfläns, 10 dis-

tansring, 11 låsring, 8 låsplåt, 12 täcklock, 15 backdrev, 20 växellådshus, 21 packning, 22 tätkåpa och 23 fyllnadsbricka. 22 och 23 inmonteras i efterhand.

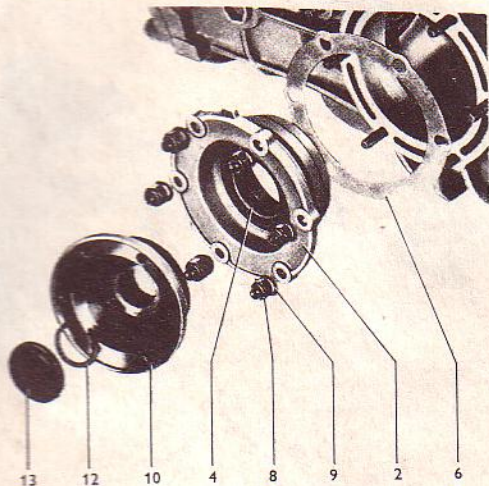


Bild 107. Utseende före augusti 68. 2 är lagerkapsel, 4 tätning, 6 inställningsbricka, 10 anslutningsfläns, 12 låsring och 13 täcklock.

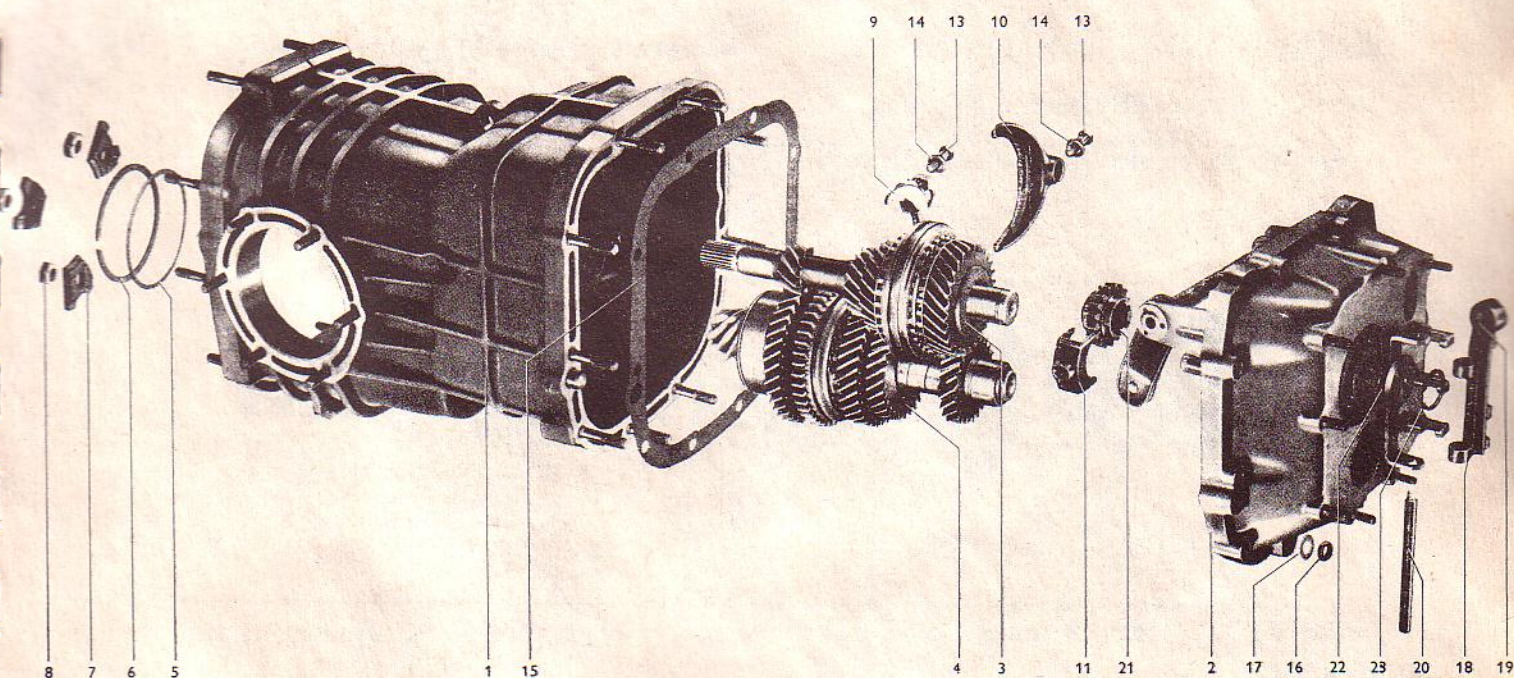


Bild 108. Utseende före augusti 68. Förklaringarna gäller även bild 109. 1 är växellådshus, 2 lagersköld, 3 ingående axel, 4 pinjonhaxel, 5 inställningsbricka, 6 låsring, 7 spännstycke, 8 kullmutter (dras med 4 kpm, lossas och dras fast med 3 kpm), 9 växelförare 1/2, 10 växelförare 3/4, 11 växelförare för backen, 12 spännmutter (dras med 22 kpm, lossas och dras fast med 22 kpm, bricka kan finnas innanför), 15 packning, 18 mellanarm, 19 kulle, 20 axel, 21 skjutdrev, 22 förspänd planfjäderbricka och 23 låsring.

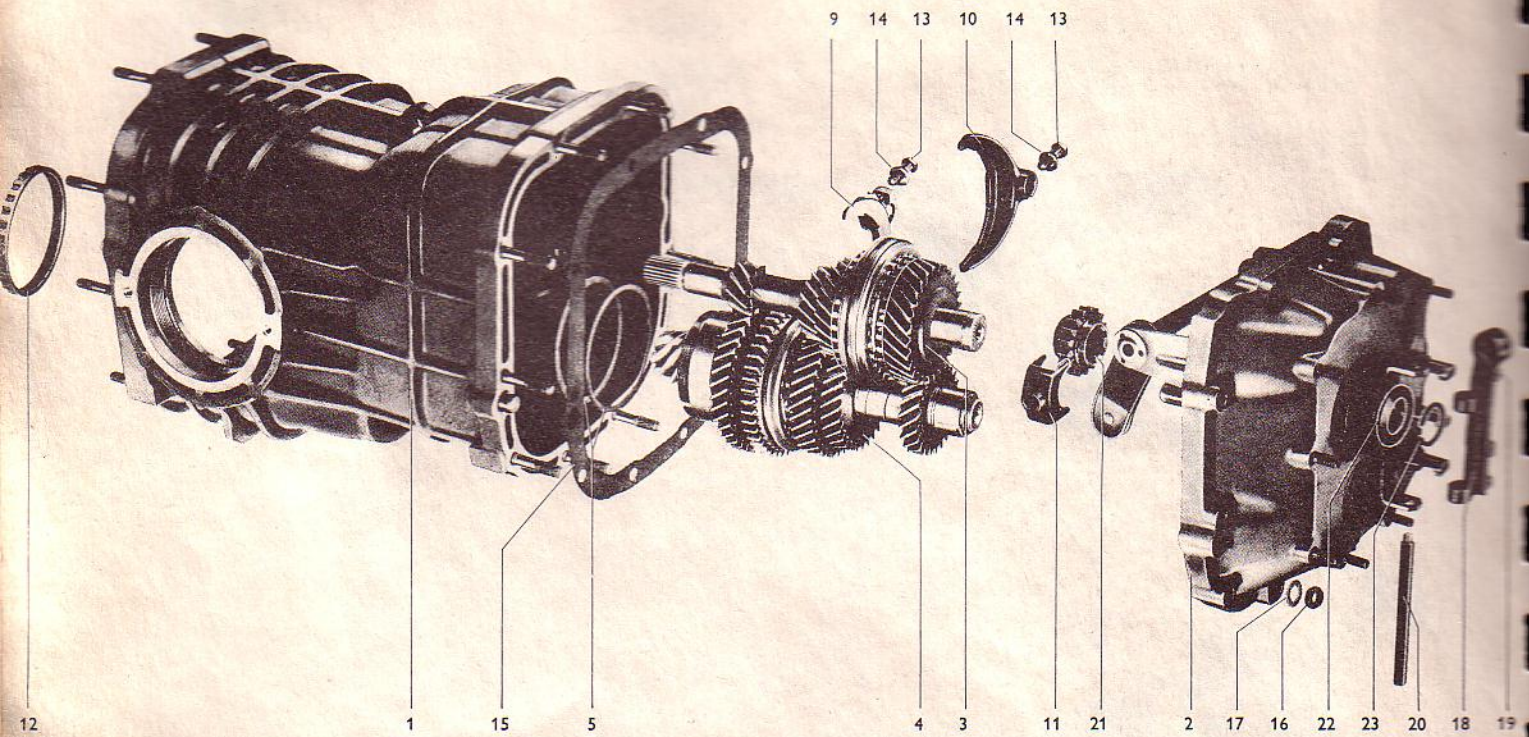


Bild 109. Utseende f.o.m. augusti 68.

Pinjongaxeln liknar den på bild 104 bortsett från att spänningen saknas. Inställningen är lika.

Ingående axeln är också likartad, men bild 110 visar den f.o.m. augusti 71.

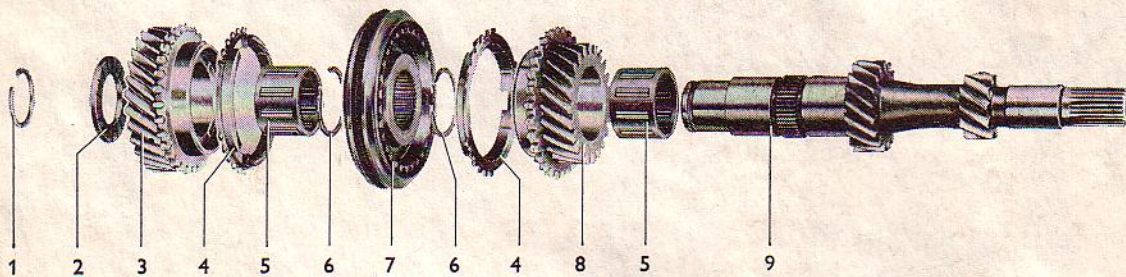


Bild 110. 1 är låsring, 2 tryckbricka, 3 4ans drev, 4 synkronring 3/4, 5 nållager, 6 låsring, 7 synkronnav, 8 3ans drev och 9 ingående axel.

I juli 74 sker en övergång från pinnskruvar till sexkantskruvar, även för typ 1.

Allmänna data

1,6 l - 47 hk motor

Utväxlingar växellåda (med kuggtal)

1:ans växel	3,80 (10:38)
2:ans växel	2,06 (17:35)
3:ans växel	1,26 (23:29)
4:ans växel	0,82 (28:23)
Backväxel	3,61 (14:20 x 43:17)
Backväxel fr.o.m. chnr 212 2 000 001 (aug 71)	3,80 (14:20 x 40:15)
Axelavstånd	65,65 mm

Utväxlingar bakaxelväxel (med kuggtal)

Normalutväxling	5,375 (8:43)
Bergväxel	5,857 (7:41)

Påfyllnadsmängder

Oljemängd växellåda
med bakaxelväxel

Nyffyllning	3,5 l
Byte	3,5 l

Hypoid- och växellådsolja SAE 80/90

Växellådsmärkning

Växellåda-normal
 Växellåda med bergväxel
 Växellåda med spärrdifferential
 Växellåda med spärrdifferential och
 bergväxel

stansat framför växellådsnumret

Märkbokstäver CA
 Märkbokstäver CB
 Märkbokstäver CC

Märkbokstäver CD

D r e v s a t s (pinjong/kronhjul)

Typ 2		1,6 l-motor		1,7 l-motor	1,8 l-motor
		Standard- utväxling	Bergväxel- utväxling		
t.o.m. juli 1973	detaljnr:	002 517 143 C	002 517 143 D	002 517 143 C	
	utväxling:	5,375	5,857	5,375	—
	kuggtal:	8 : 43	7 : 41	8 : 43	
fr.o.m. aug. 1973	detaljnr:	002 517 143 L	002 517 143 D		002 517 143 E
	utväxling:	5,428	5,857	—	4,857
	kuggtal:	7 : 38	7 : 41		7 : 34

4:e v ä x e l n s d r e v p a r

Typ 2		1,6 l-motor	1,7 l-motor	1,8 l-motor
t.o.m. juli 1973	detaljnr:	211 311 341 B		
	utväxling:	0,82		—
	kuggtal:	28 : 23		
fr.o.m. aug. 1973	detaljnr:	002 311 341		002 311 341 A
	utväxling:	0,82	—	0,89
	kuggtal:	62 : 51		27 : 24

Åtdragningsmoment:

Monteringsställe	Benämning	Gänga	Kvalitets- klass	Drag- moment
växellåda/växellådshus	spännmutter	M 80 x 1	Cq 35	15*)
rundmutter/pinjong	rundmutter	M 35 x 1,5	Cq 35	20
överfallsmutter/spännhylsa	överfallsmutter	M 14 x 1,5	S 20 K	3,0
hållare för backväxel/lagersköld	sexkantskruv	M 8 x 1,5	8 G	2,5
konsol för mellanarm/lagersköld	sexkantskruv	M 8 x 1,5	8 G	2,5
växelförare/växelföraxel	sexkantskruv	M 8 x 1,25	C 45 KN	2,5
lässkruv med tapp	sexkantskruv	M 8 x 1,25	5 S	1,5
spännhylsa/lagersköld	spännhylsa	M 14 x 1,5	45 S 20 K	4,5
växelväljarhus/lagersköld	sexkantsmutter	M 7 x 1	6 G	1,5
spännstycke/koniskt rullager	kulmutter	M 9 x 1,25	8 G	3,0
lagerkapslar/bakaxelväxel	kupolmutter	M 8 x 1,25	8 G	2,0
lagersköld, växellådshus och kopplingshus	sexkantsmutter	M 8 x 1,25	6 G	2,0
kronhjul/differentialhus	sexkantskruv	M 9 x 1	10 K	5,0
läsbleck/lagerring	krysspårskruv	M 6	8 G	1,0

*) fördras med 22 kpm